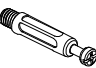

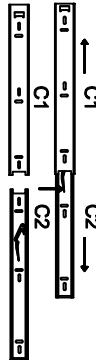


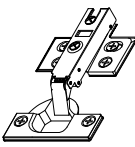





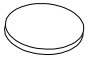


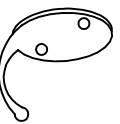
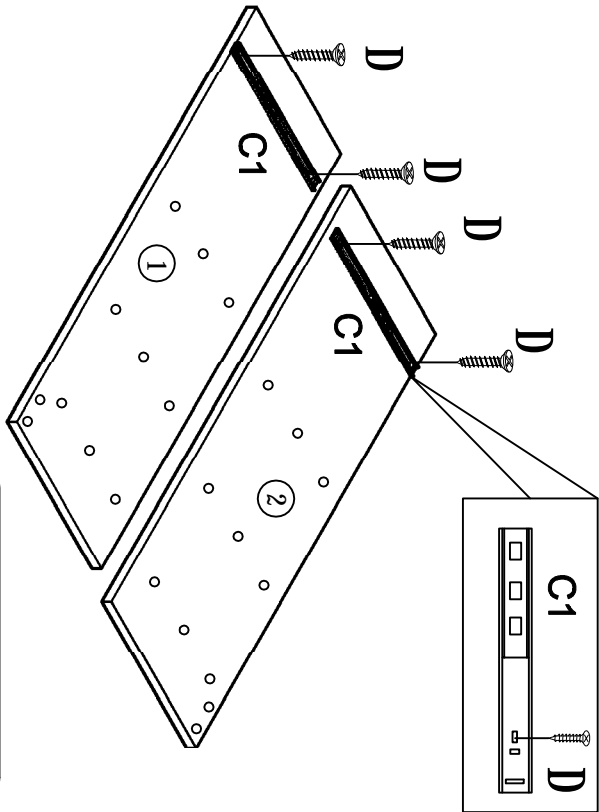


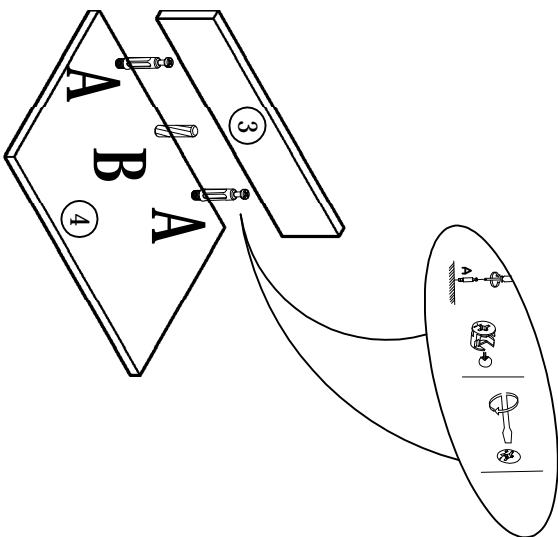
A	44pcs		B	16pcs		C	1pcs		D	56pcs		E	8pcs		F	8pcs		G	10pcs				
H	24pcs		I	5pcs		J	1pcs		K	6pcs		L	6pcs		M	50pcs		N	16pcs		O	8pcs	
		20*3.5								14*3.5										35*3.5			

1



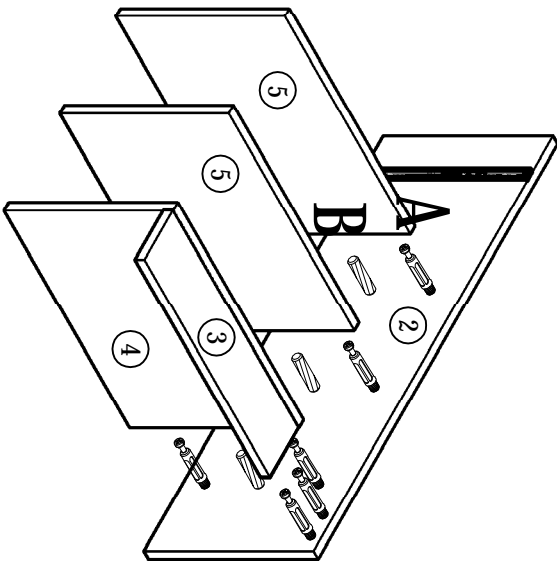
C1*2 D*4

2



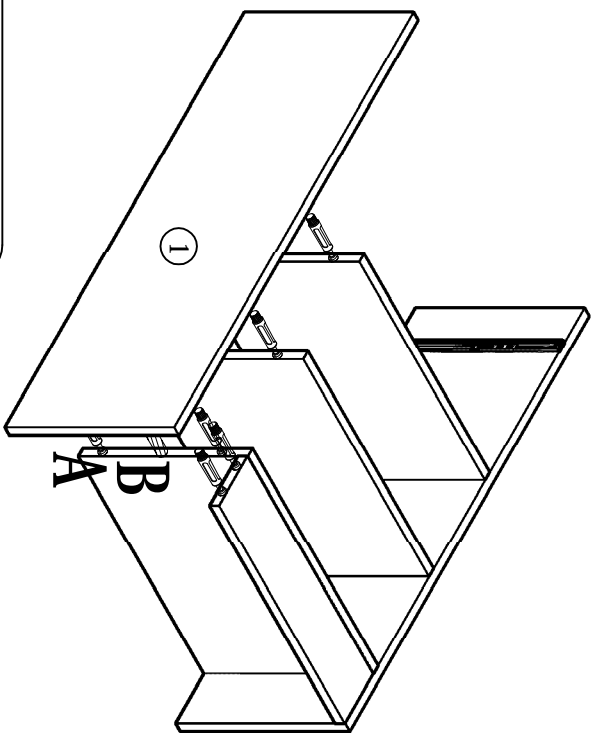
A*2 B*1

3



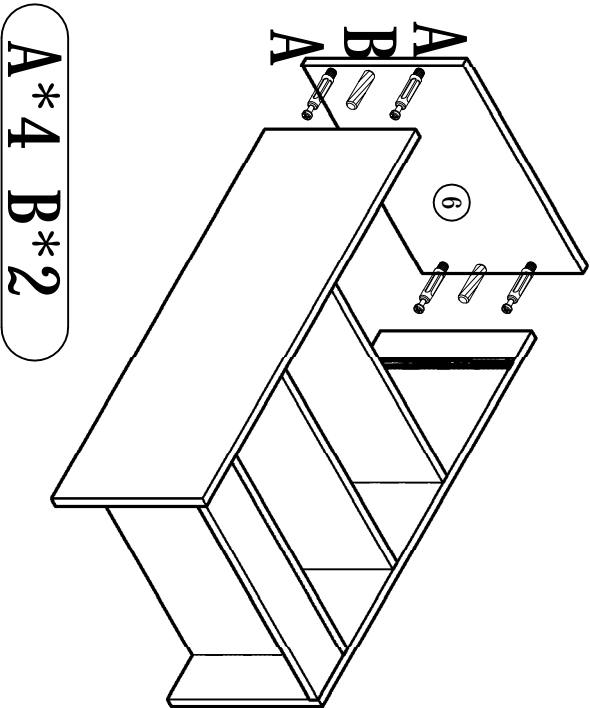
A*8 B*3

4



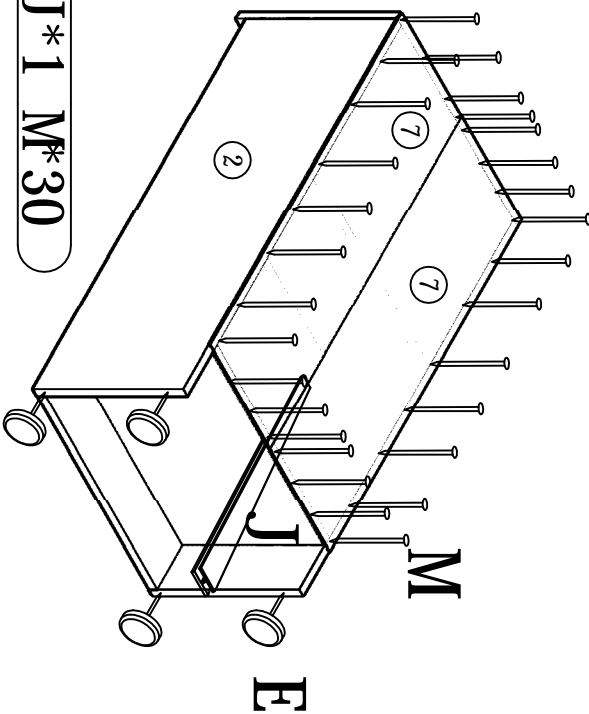
A*8 B*3

5



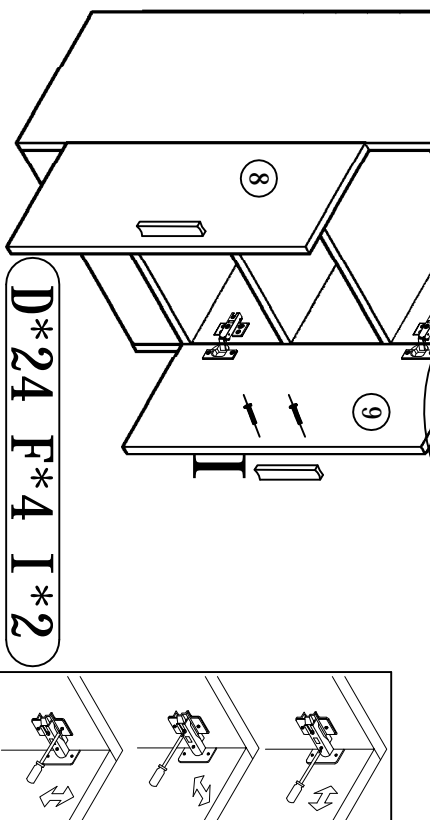
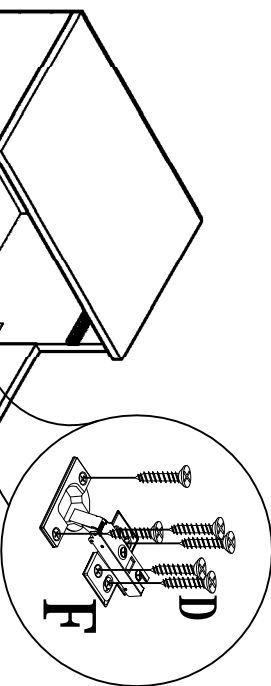
A*4 B*2

6



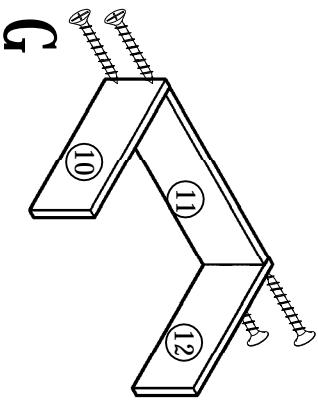
F*4 J*1 M*30

7



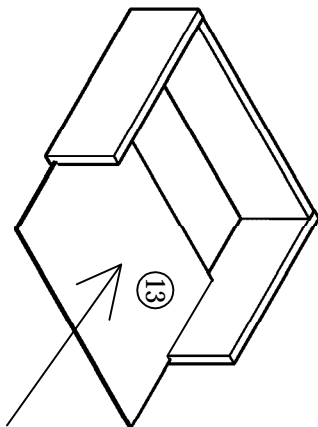
D*24 F*4 I*2

8

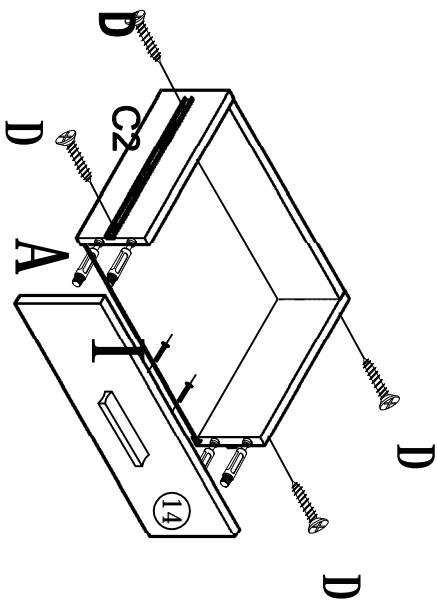


G*4

9

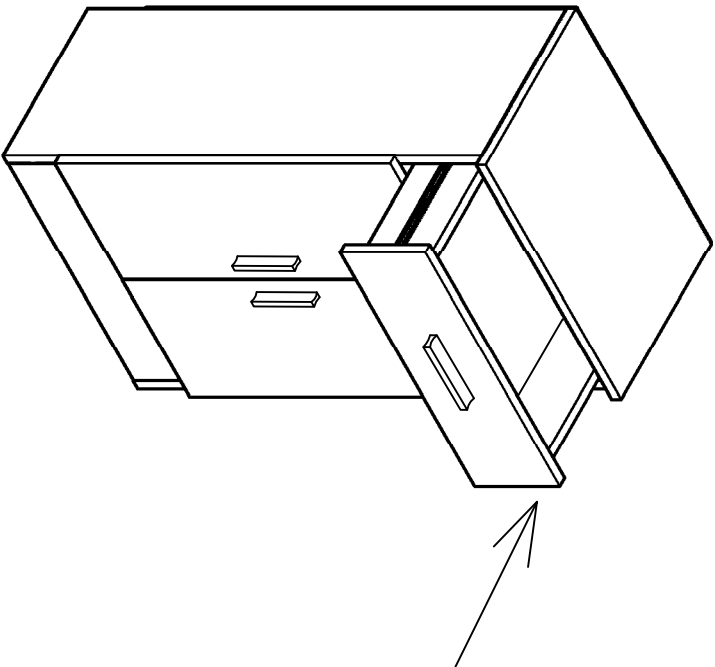


10

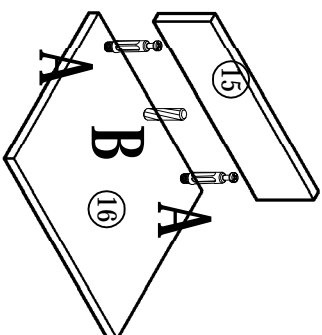


A*4 C2*2 D*4 I*1

11

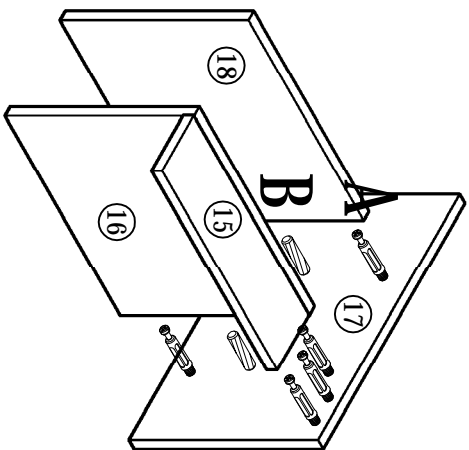


12



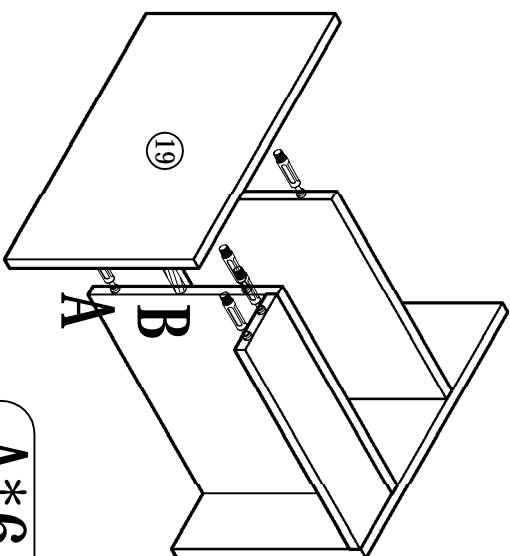
A*2 B*1

13



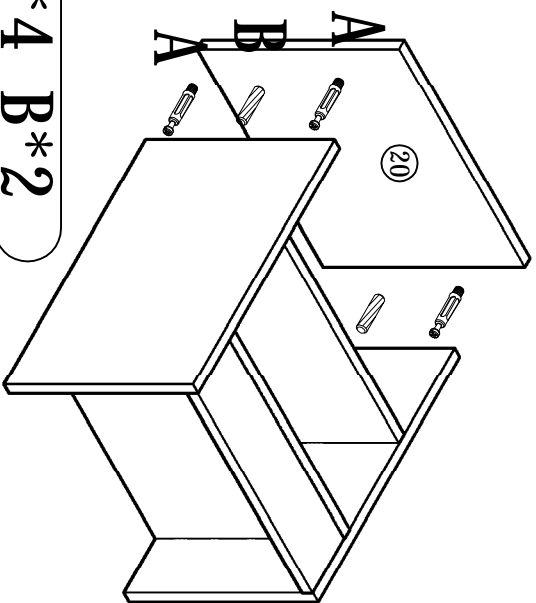
A*6 B*2

14



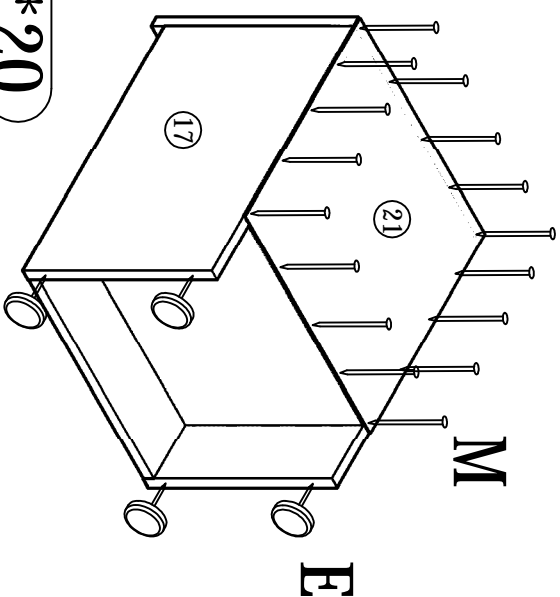
A*6 B*2

15

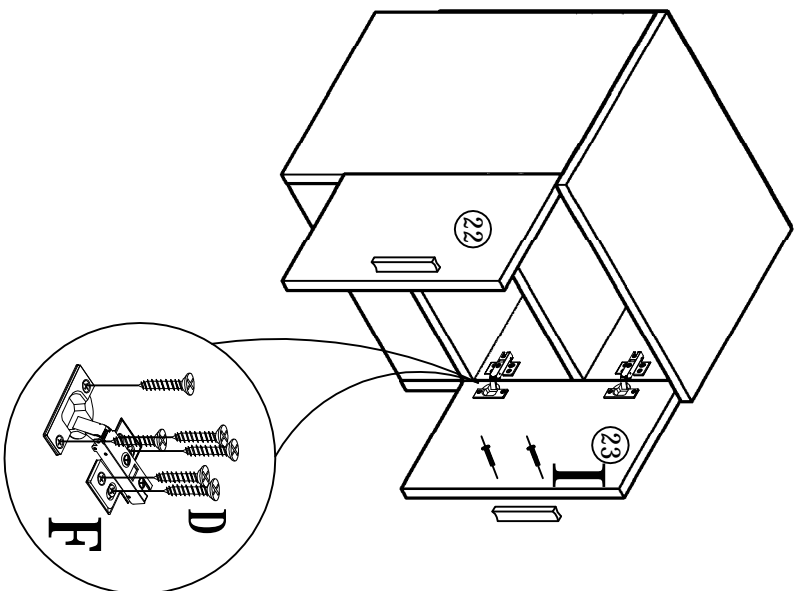
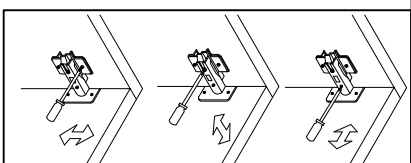


A*4 B*2

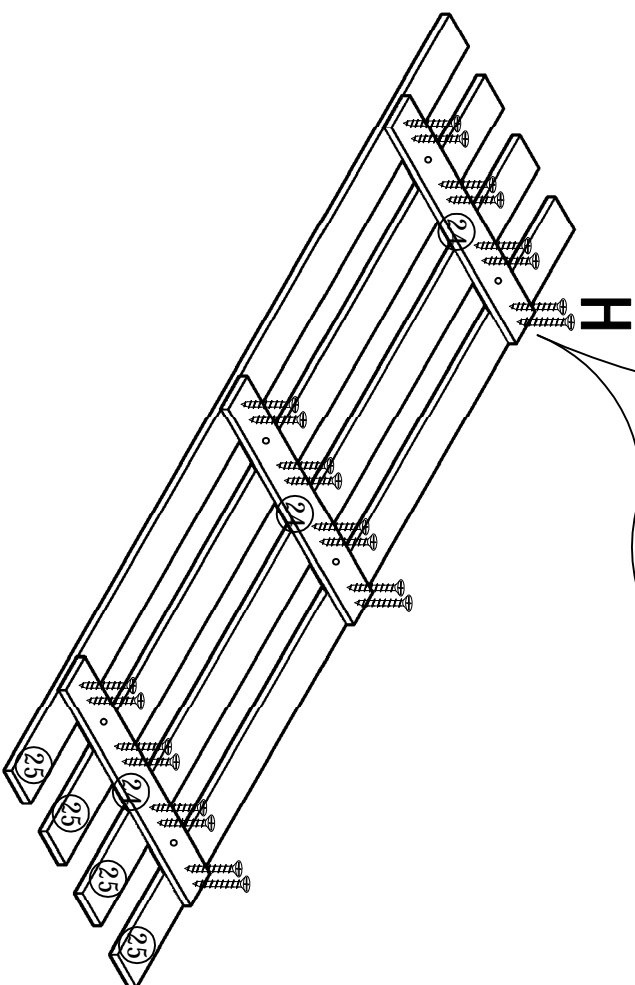
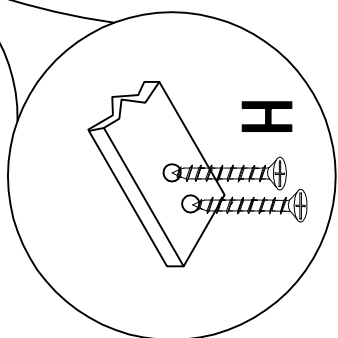
16



E*4 M*20

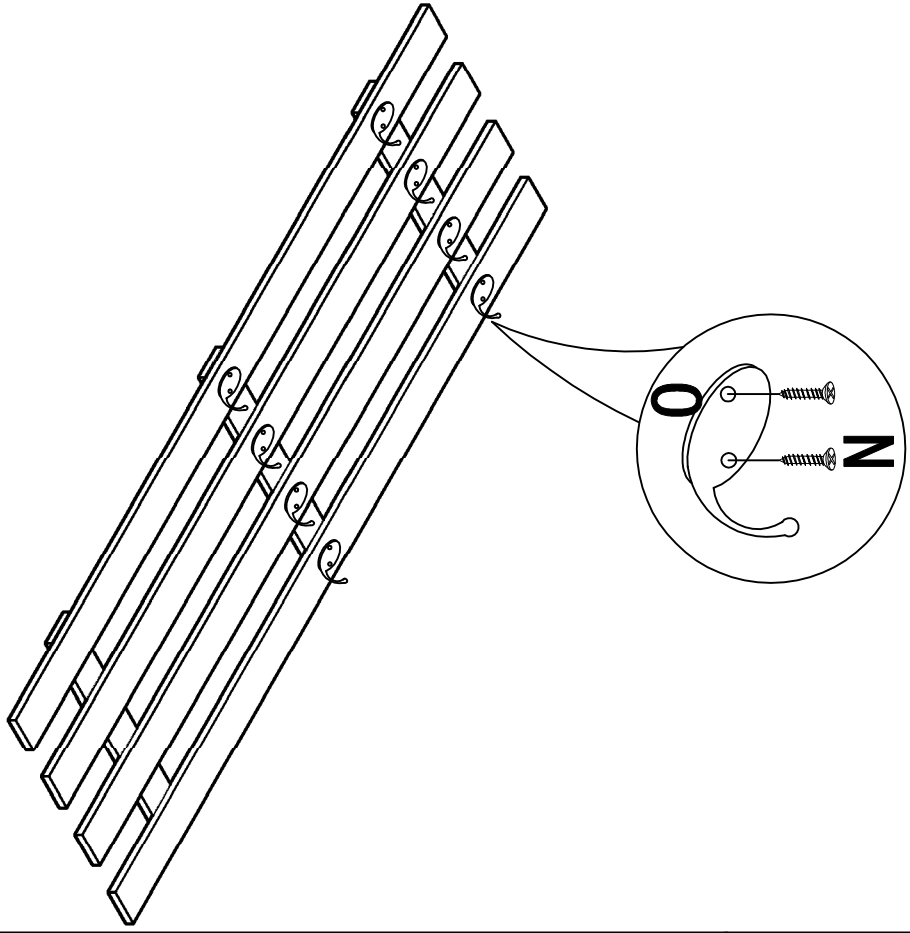


D*24 F*4 I*2

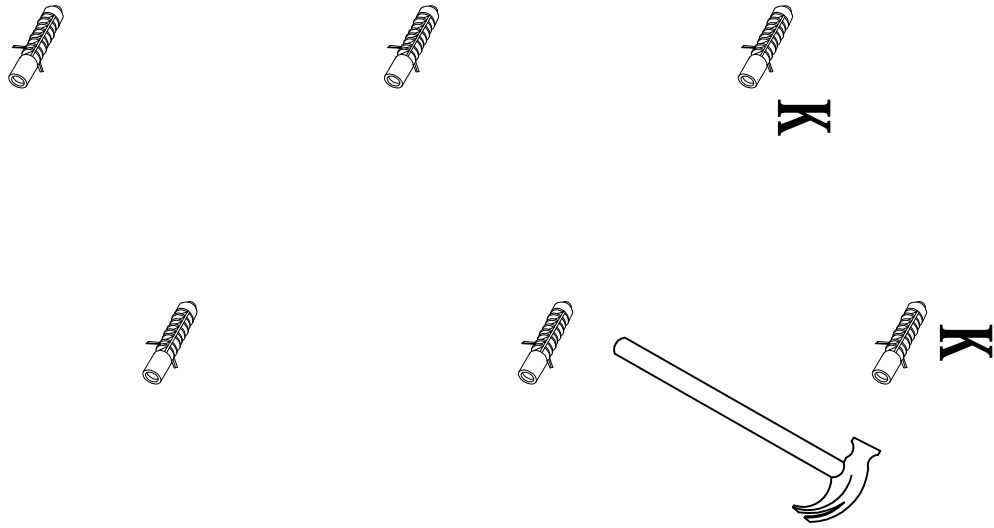


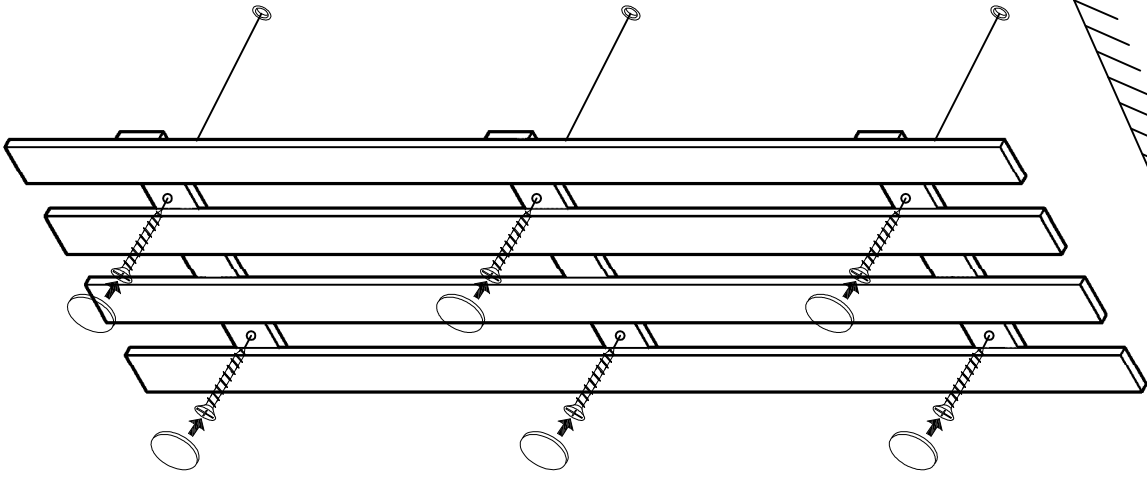
H*24

N*16 0*8



K*6





G*6 L*6

