

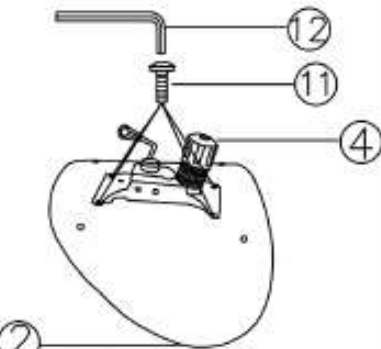
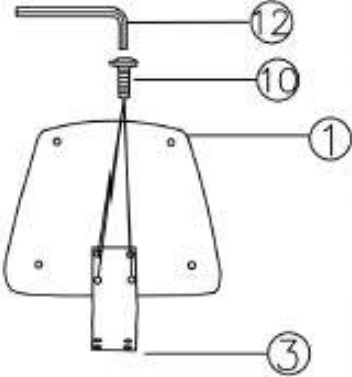
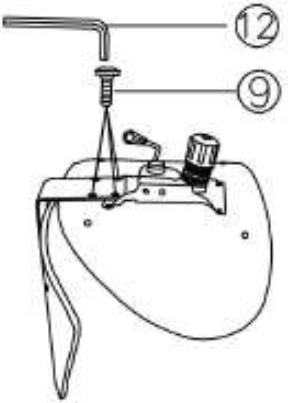


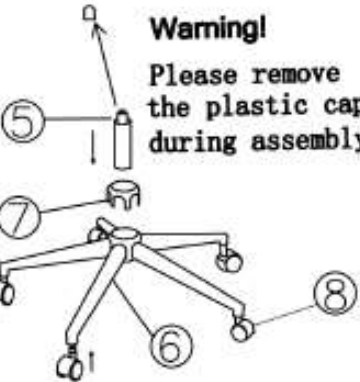


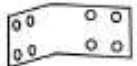
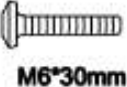


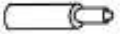
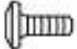




INSTRUCTIUNI DE ASAMBLARE: SCAUN DIRECTORIAL US114 APOLO
ÖSSZESZERELÉSI ÚTMUTATÓ: APOLO US114 IRODASZÉK

<p>①×1</p> 	<p>⑦×1</p> 	<p>1</p> 	<p>2</p> 	<p>3</p> 	
<p>②×1</p> 	<p>⑧×5</p> 	<p>4</p>  <p>Warning! Please remove the plastic cap during assembly!</p>	<p>5</p> 	<p>6</p> 	
<p>③×1</p> 	<p>⑨×4</p>  <p>M6*30mm</p>	<p>④×1</p> 	<p>⑩×4</p>  <p>M6*20mm</p>	<p>⑤×1</p> 	<p>⑪×4</p>  <p>M6*18mm</p>
<p>⑥×1</p> 	<p>⑫×1</p> 				

RO

Vă rugăm cititi cu atentie instructiunile de asamblare, apoi indepartati ambalajul produsului. Pregătiți instrumentele necesare și piesele componente. Asigurați-vă că acestea sunt disponibile pentru asamblare. Așezați piesele pe o suprafață curată, moale, pentru a evita eventualele deteriorări.

ATENTIE!

Nu strângeți complet suruburile în timpul asamblării, doar când produsul este complet asamblat.

Nu lăsați piesele la îndemana copiilor.

HU

Kérjük olvassa el figyelmesen a szerelési útmutatót, majd távolítsa el a termék belső csomagolását is. Készítse elő a szükséges szerszámokat és a csomagolásban lévő alkatrészeket, csavarokat, győződjön meg róla, hogy minden rendelkezésére áll az összeszereléshez. Az alkatrészeket helyezze egy tiszta, puha felületre, hogy elkerülje az esetleges sérüléseket, karcoldásokat.

FIGYELEM!

AZ ÖSSZEÁLLÍTÁSKOR NE HÚZZA MEG TELJESEN A CSAVAROKAT, CSAK AMIKOR A TERMÉKET MÁR KÉSZRE ÖSSZEÁLLÍTOTTA, ELKERÜLVE EZZEL, HOGY A CSAVARMENET ÁTSZAKADJON.

KÉRJÜK FIGYELJEN, HOGY ALKATRÉSZEK, CSAVAROK GYERMEK KEZÉBE NE KERÜLJENEK.