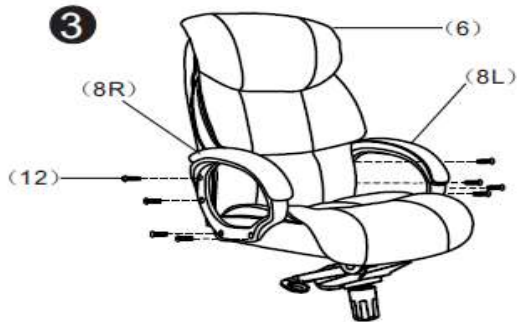
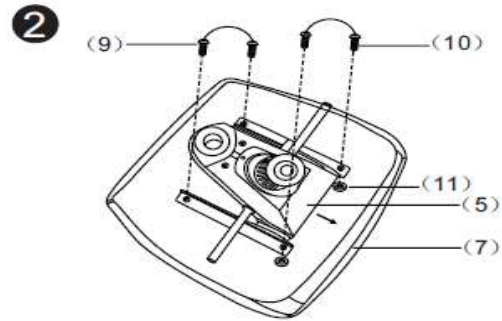
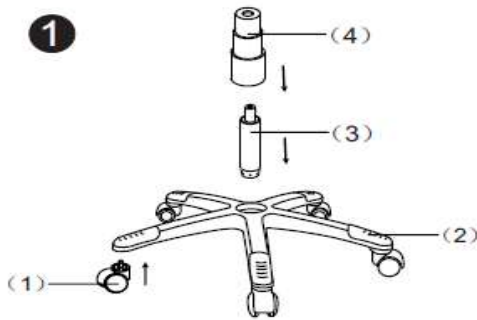


**INSTRUCTIUNI DE ASAMBLARE: SCAUN DIRECTORIAL US107 MULTIBLOCK**  
**ÖSSZESZERELÉSI ÚTMUTATÓ: US107 MULTIBLOCK IRODAI FORGÓSZÉK**



(1) × 5		(8) × 1L×1R	
(2) × 1		(9) × 2	
(3) × 1		(10) × 2	
(4) × 1		(11) × 2	
(5) × 1		(12) × 8	
(6) × 1		(13) × 1	
(7) × 1		(14) × 8	



**RO**

Vă rugăm cititi cu atentie instructiunile de asamblare, apoi indepartati ambalajul produsului. Pregătiți instrumentele necesare și piesele componente. Asigurați-vă că acestea sunt disponibile pentru asamblare. Așezați piesele pe o suprafață curată, moale, pentru a evita eventualele deteriorări.

**ATENȚIE!**

Nu strângeți complet suruburile în timpul asamblării, doar când produsul este complet asamblat.

Nu lăsați piesele la îndemana copiilor.

**HU**

Kérjük olvassa el figyelmesen a szerelési útmutatót, majd távolítsa el a termék belső csomagolását is. Készítse elő a szükséges szerszámokat és a csomagolásban lévő alkatrészeket, csavarokat, győződjön meg róla, hogy minden rendelkezésére áll az összeszereléshez. Az alkatrészeket helyezze egy tiszta, puha felületre, hogy elkerülje az esetleges sérüléseket, karcosodásokat.

**FIGYELEM!**

**AZ ÖSSZEÁLLÍTÁSKOR NE HÚZZA MEG TELJESEN A CSAVAROKAT, CSAK AMIKOR A TERMÉKET MÁR KÉSZRE ÖSSZEÁLLÍTOTTA, ELKERÜLVE EZZEL, HOGY A CSAVARMENET ÁTSZAKADJON.**

**KÉRJÜK FIGYELJEN, HOGY ALKATRÉSZEK, CSAVAROK GYERMEK KEZÉBE NE KERÜLJENEK.**