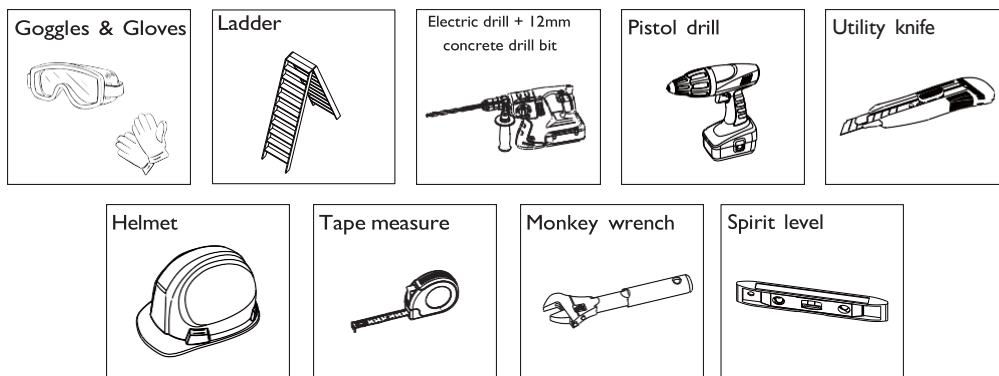


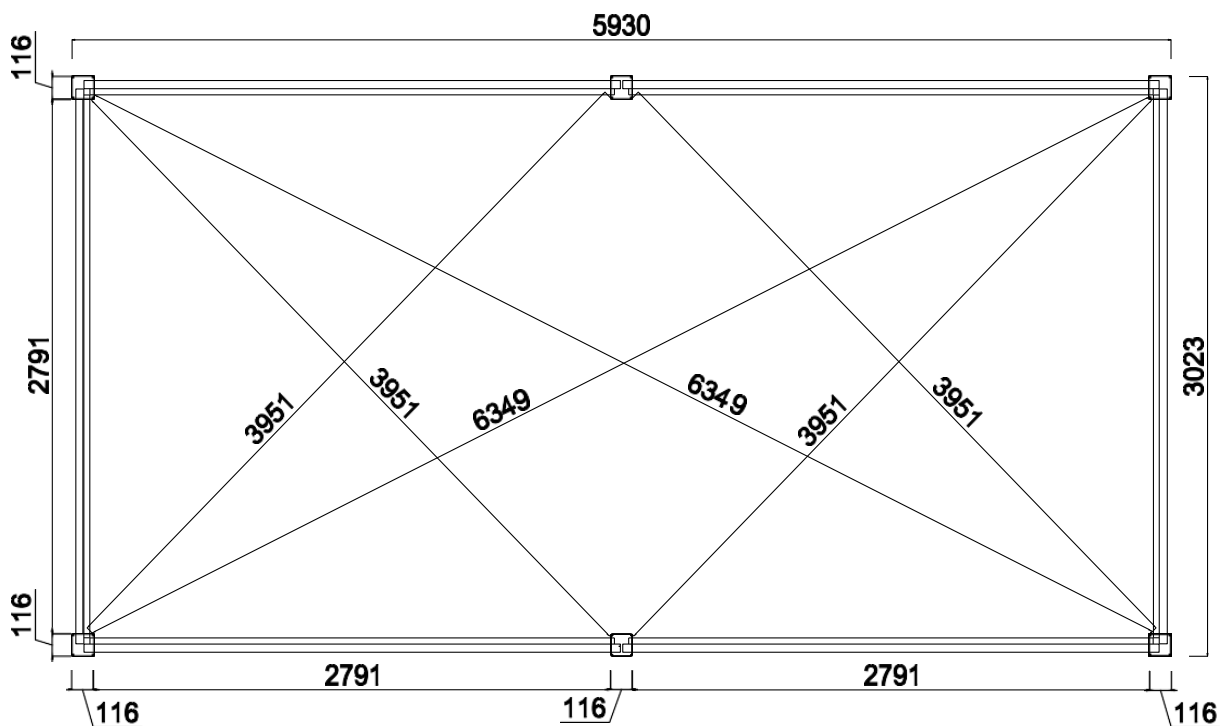
PERGOLA Bioclimatică 3×6M

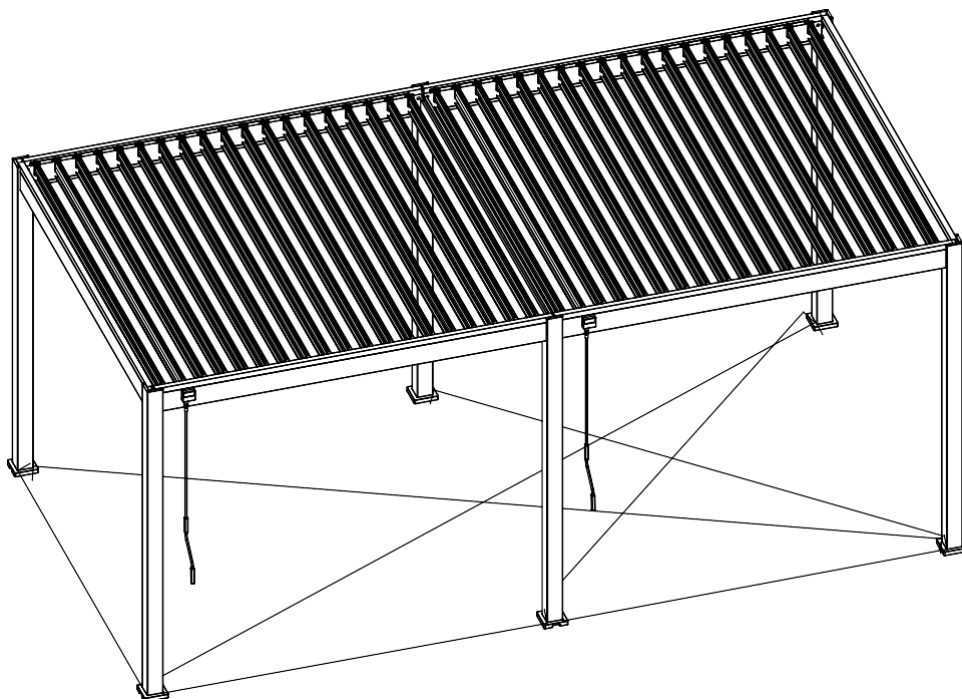
Instrucțiuni de asamblare

Unelte și Echipamente de Protecție Necesare (neincluse)



Dimensiuni ale suprafeții de fixare (mm)





Precauții de utilizare

- Nu utilizați pergola în condiții meteorologice extreme: furtuni, vânturi violente, grindină, zăpadă.
- Pergola este garantată pentru vânturi de până la 100 km/h și o greutate maximă de zăpadă de 50 kg/m².
- În caz de vânt puternic sau zăpadă, se recomandă deschiderea lamelelor.
- Curățați orice zăpadă depusă pe lamele pentru a menține funcționarea optimă.
- Poate rezista la ploi abundente, dar nu este 100% impermeabilă în toate condițiile extreme.
- Nu urcați pe acoperiș sau pe structură – există risc de accidentare.

Sfaturi și instrucțiuni de siguranță

Întreținere:

- Curățați pergola o dată sau de două ori pe an cu apă curată și burete.
- Nu folosiți detergenți sau materiale abrazive.
- Verificați strângerea șuruburilor cel puțin anual.
- Lubrifiați prinderile anual.
- Verificați jgheburile să nu fie blocate de frunze sau crengi.
- Îndepărtați apa acumulată în jurul stâlpilor (ridicați mascarea bazei).

Asamblare:

- Necesită 2–3 persoane.
- Îndepărtați folia de protecție (aprox. 1 oră).
- Nu lăsați copii în zona de lucru.
- Nu strângeți șuruburile până nu este complet asamblată structura.
- Verificați nivelul structurii pe toate laturile.
- Nu ancorați pergola înainte de finalizarea completă.

! Orice modificare adusă produsului duce la pierderea garanției. !

Amplasare:

- Alegeți o zi fără ploaie și evitați montarea în direcția vântului sau sub copaci.
- Montați pe o fundație plană (placă beton sau 25x25 cm sub fiecare picior).
- Utilizați șuruburi de ancorare cu expansiune.
- Dacă montați lângă o clădire, verificați existența unui sistem de drenaj.

Garanția nu acoperă:

- Uzura normală.
- Pierderea sau ruperea pieselor în timpul despachetării sau montajului.
- Neglijență, vandalism, lovituri, forțe externe, contacte cu materiale abrazive.
- Forță majoră: grindină, vânturi puternice, furtuni, inundații etc.
- Modificări făcute de utilizator.

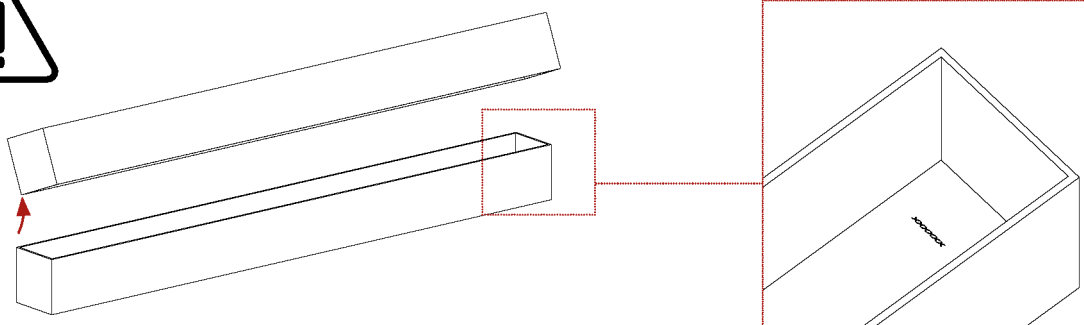
Reclamațiile trebuie făcute la magazinul sau site-ul de unde a fost achiziționat produsul.

Verificați toate piesele înainte de montaj. Reclamațiile pentru piese lipsă se fac în termen de 10 zile de la livrare.

Nu aruncați ambalajul înainte de a verifica funcționalitatea completă.



Important:



Notați sau fotografiați numărul de urmărire din interiorul cutiei pentru servicii post-vânzare eficiente.

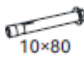




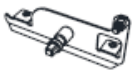









Conținut cutii:















Cutie 1/5




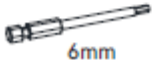
REF	ICON	QTY
AO		4
AO-1		2





REF	ICON	QTY
IO		6
JO		6

REF	ICON	QTY
TO	 10x80	24
XO-1	 6x35  4mm	24







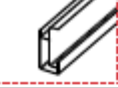




REF	ICON	QTY
KO		2
LO		36
LO-1		38
EO-1		2
MO		74
QO		24
NO		2
OO		2
RO		24
PO		2


REF	ICON	QTY
SO		76
SO-1		76
WO	 5x6	152
WO-1	 5x19  8mm	6
UO	 lock nut	78
UO-2		72
UO-4		72
VO		4
XO	 6x35  4mm	74
XO-3	 6x16  4mm	4
YO	 6x45	6

REF	ICON	QTY
ZO-1	 4mm	1
ZO-2	 4mm	1
ZO-3	 6mm	1
ZO-4	 6mm	1

REF	ICON	QTY
ZO-5	 10mm	1
ZO-7	 8mm	1
ZO-9	 3mm	1
ZO-10	 3mm	1


Cutia 2/5

REF	ICON	QTY
BO	 	2
BO-1		2
CO		2
DO	 	6
EO	 	1
FO	 	4
HO		2

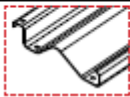



ATTENTION!

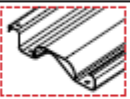



Connecting Bar(FO) & Brush Inside!



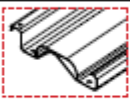



Cutia 3/5

REF	ICON	QTY
GO	 	12

Cutia 4/5

REF	ICON	QTY
GO-1	 	1
GO	 	12






Cutia 5/5

REF	ICON	QTY
GO-1	 	1
GO	 	12

ASAMBLARE

1. Asamblarea lamelelor
2. Structura cadrului
3. Instalarea lamelelor și a conexiunilor

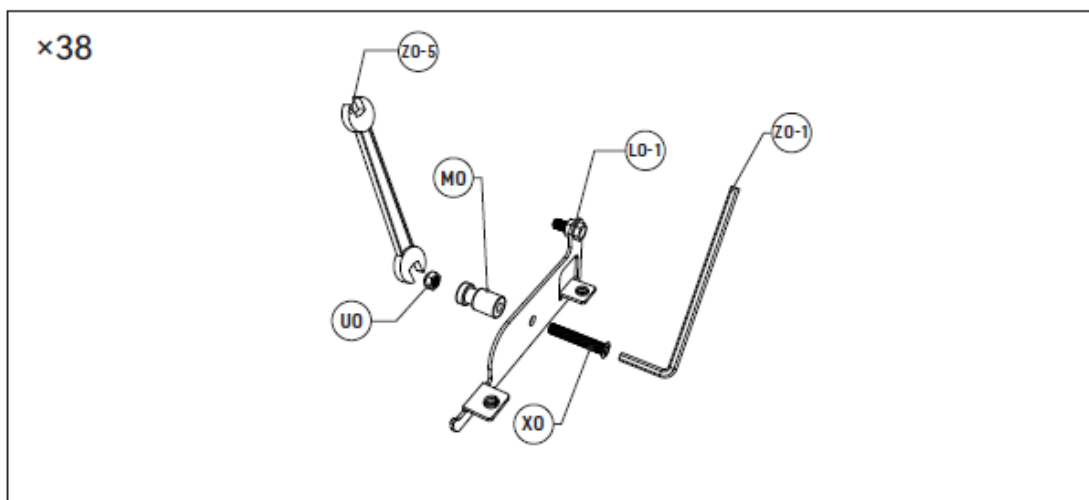
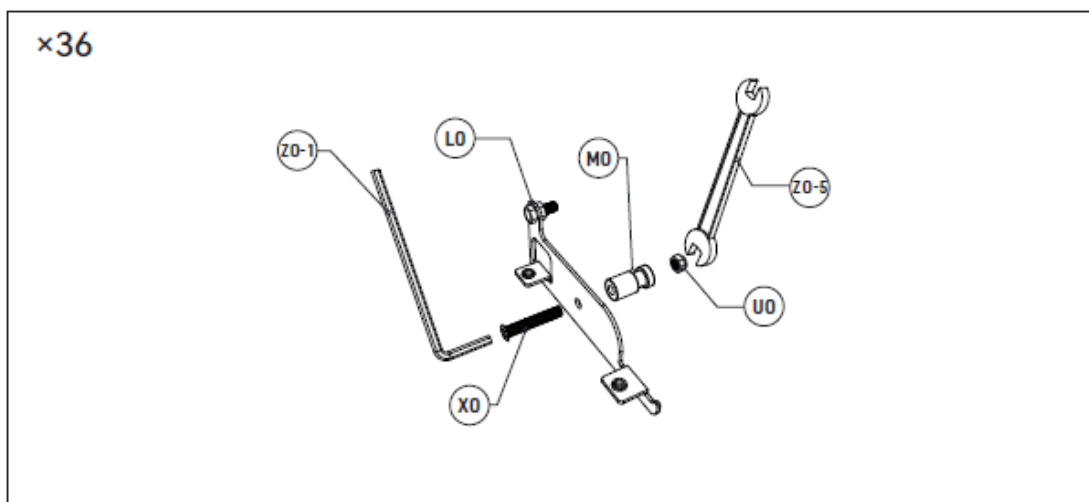
1. Asamblarea lamelelor



REF	ICON	QTY	REF	ICON	QTY
LO		36	MO		74
LO-1		38	UO	 lock nut	74
			XO	 6x35 4mm	74

REF	ICON	QTY
ZO-1	 4mm	1
ZO-2	 4mm	1
ZO-5	 10-12mm	1

*În ilustrație este utilizată o cheie manuală, care poate fi înlocuită cu un burghiu electric cu cap în cruce (P-tip).

Instalarea axurilor pentru capacele lamelelor pe ambele părți ale acestora.
 Notă: Pentru a evita deteriorarea pieselor din plastic (MO), reduceți cuplul de torsiune la folosirea burghiului electric.

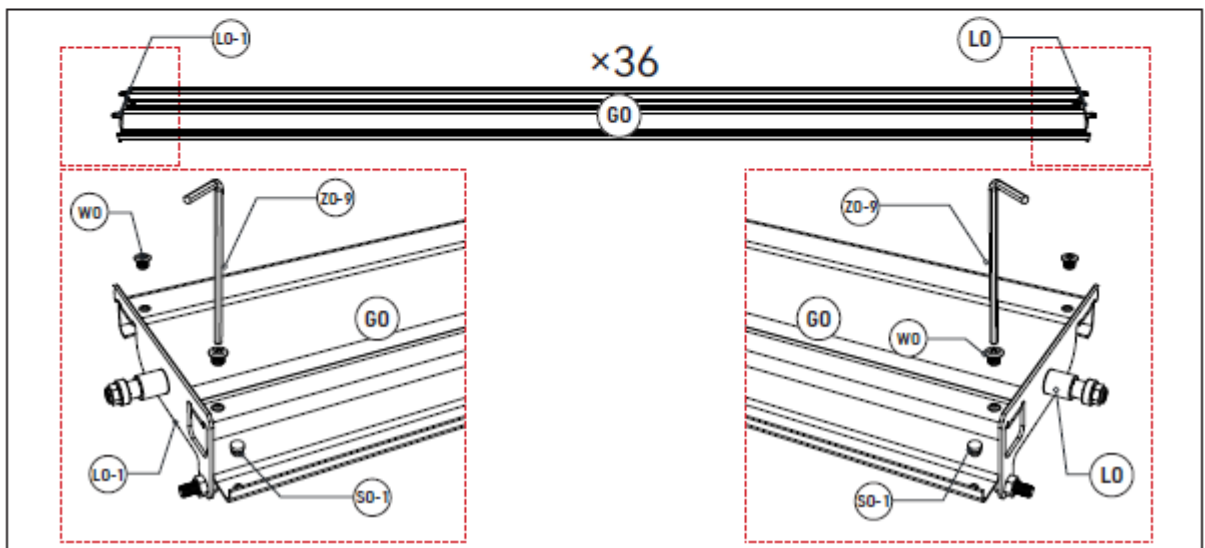
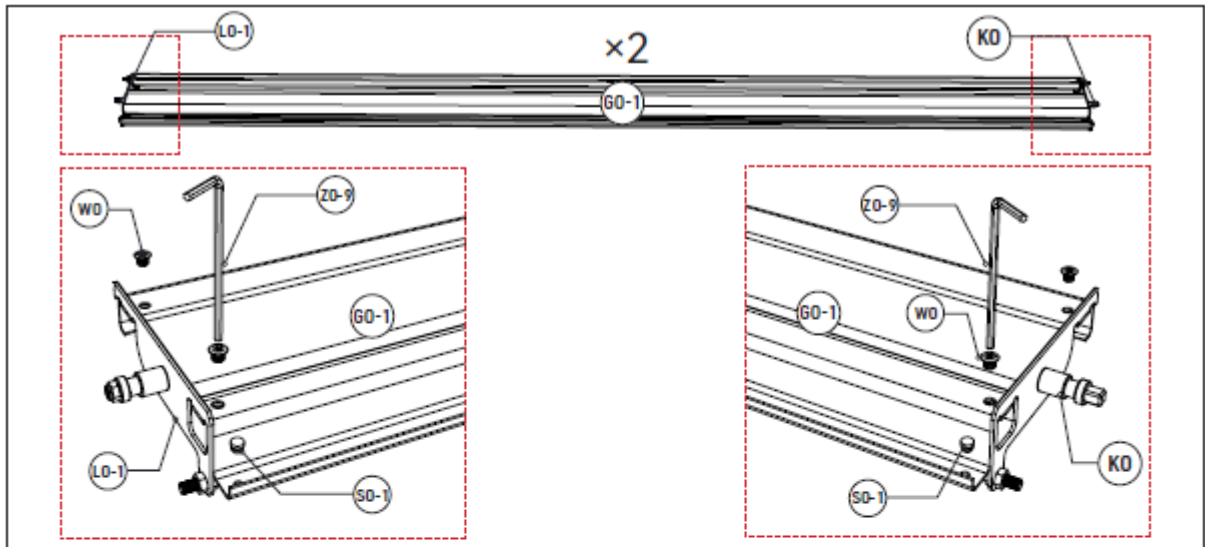


REF	ICON	QTY
GO-1		2
GO		36



REF	ICON	QTY
KO		2
WO		152
SO-1		76




REF	ICON	QTY
ZO-9		1
ZO-10		1

Instalați capacul lamelelor pe ambele părți ale acestora și capacul axului pe ambele capete ale lamelelor deja montate.



2. Structura cadrului

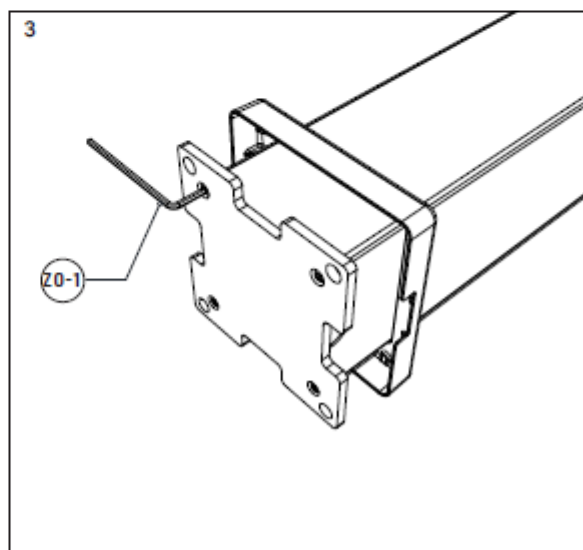
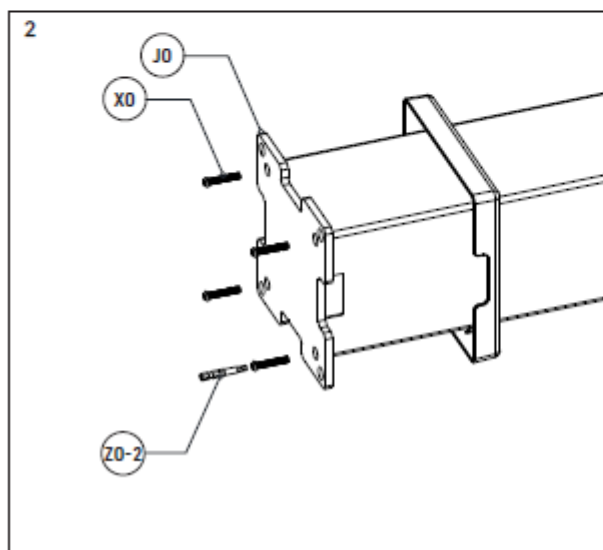
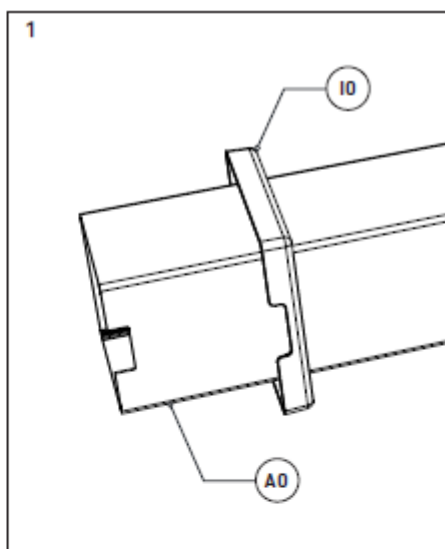
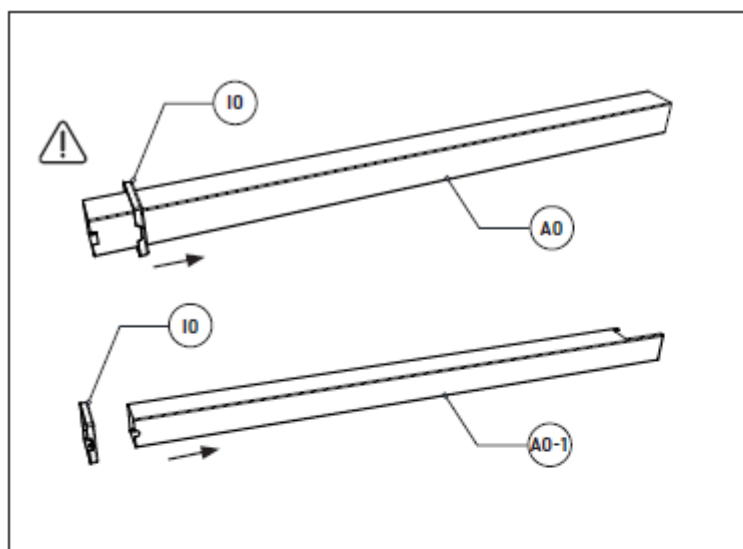
REF	ICON	QTY
AO		4
AO-1		2


REF	ICON	QTY
IO		6
JO		6
XO-1		24

REF	ICON	QTY
ZO-1		1
ZO-2		1

Instalarea fusteii pentru piciorul stâlpului:

- poziționați creștătura fusteii pe creștătura stâlpului.
- apoi montați placa de bază pentru fixarea pe suprafața inferioară a stâlpului.



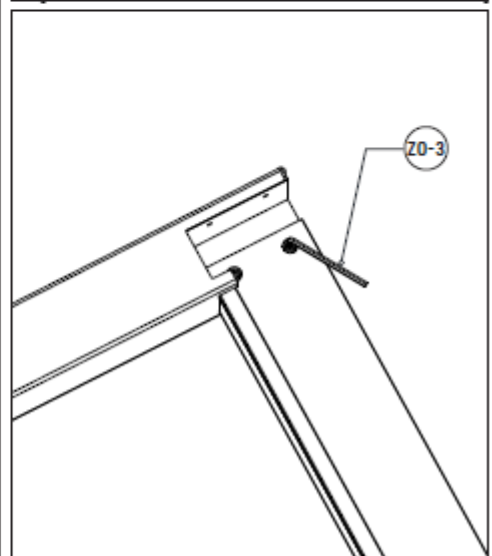
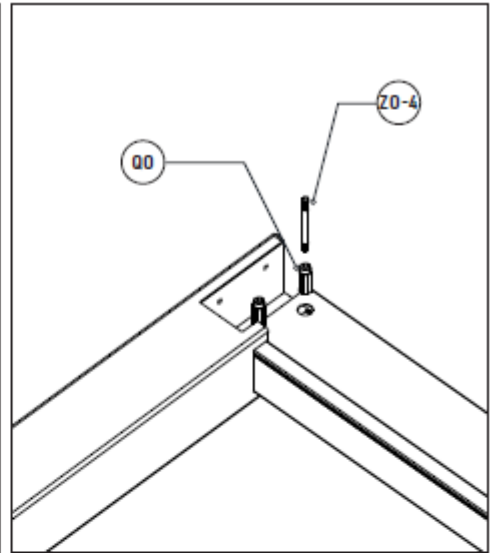
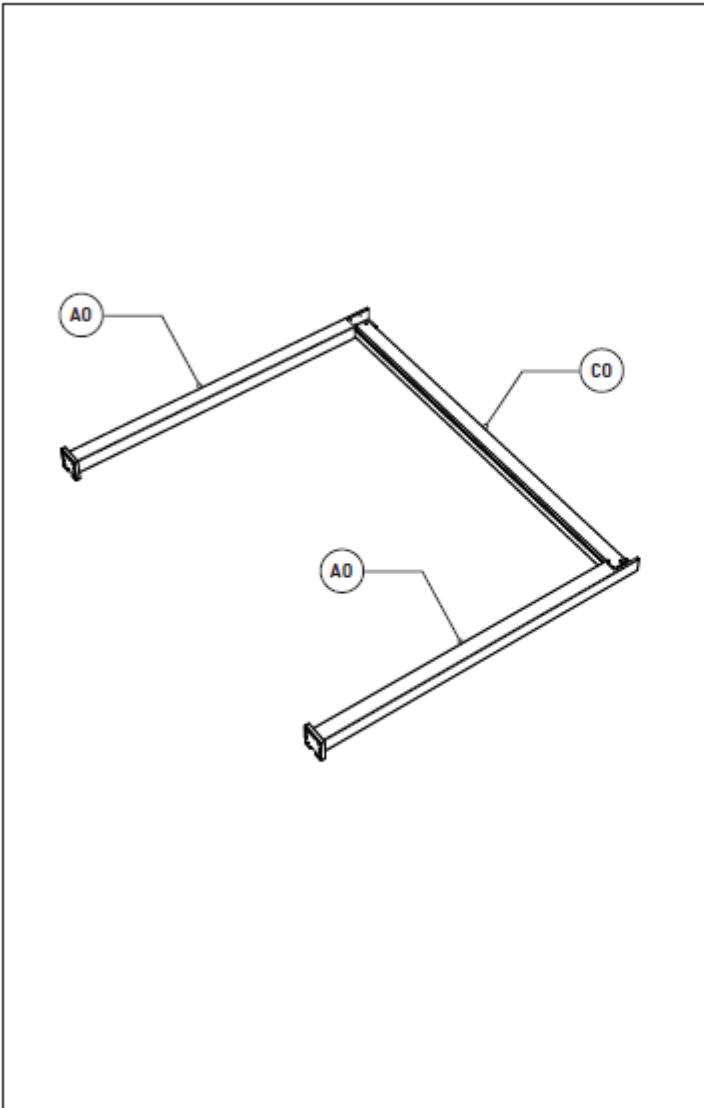
REF	ICON	QTY
CO		2



REF	ICON	QTY
QO	 6mm	8


REF	ICON	QTY
ZO-3	 6mm	1
ZO-4	 6mm	1

Montarea grinzilor laterale:

- așezați stâlpii pe sol.
- finalizați instalarea grinzilor laterale.



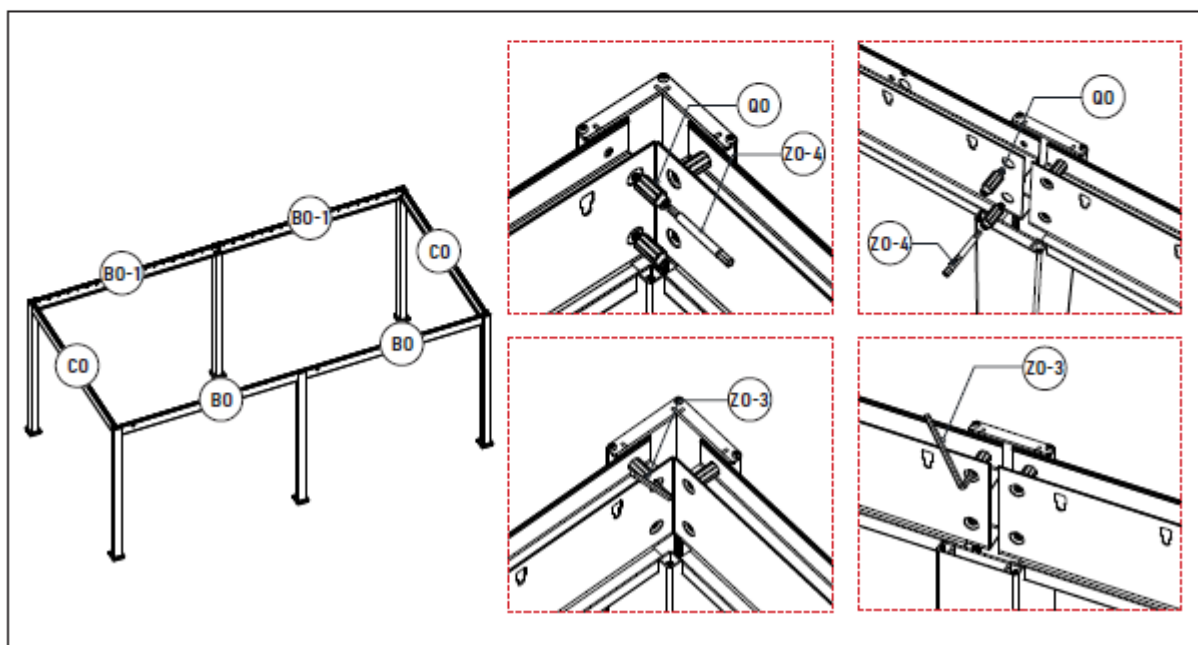
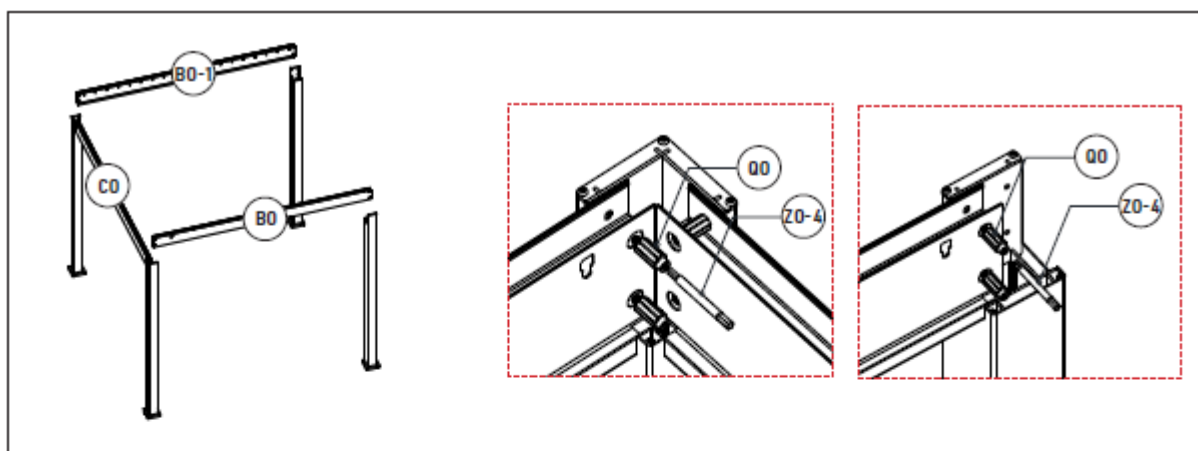
REF	ICON	QTY
BO		2
BO-1		2

REF	ICON	QTY
QO	 6mm	16




REF	ICON	QTY
ZO-3	 6mm	1
ZO-4	 6mm	1
ZO-7		1

Montarea grinzilor principale:

- ridicați grinzile laterale montate.
- instalați grinzile principale la fiecare capăt.

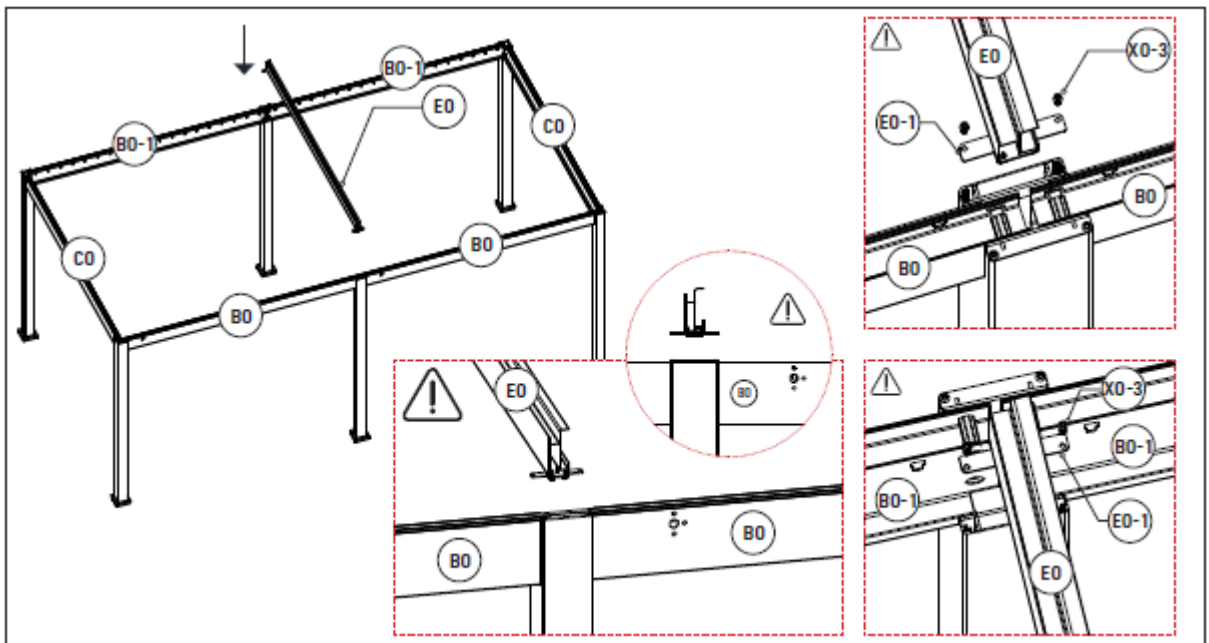
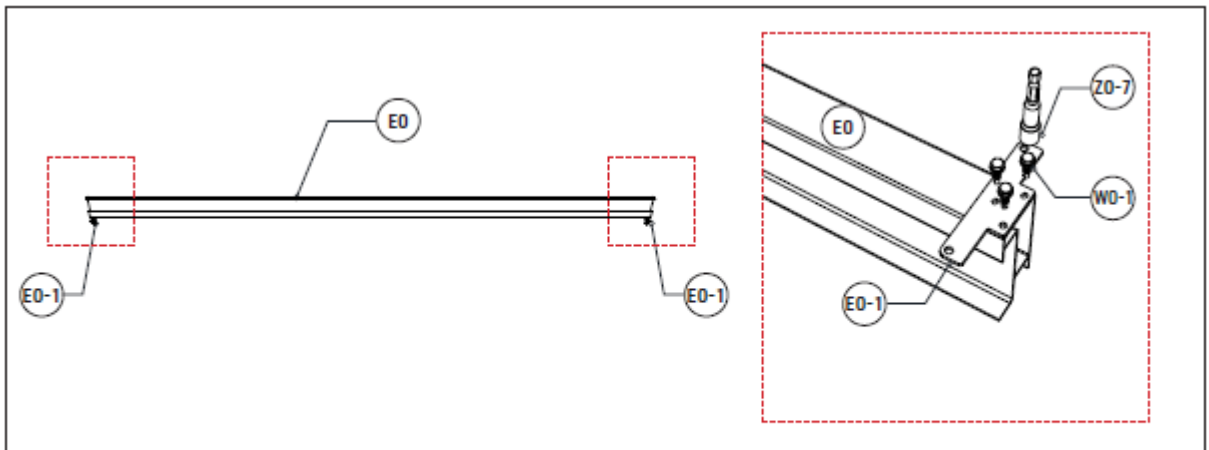


REF	ICON	QTY
EO		1


REF	ICON	QTY
EO-1		2
WO-1		6
XO-3		4

REF	ICON	QTY
ZO-1		1
ZO-2		1
ZO-7		1

Completați montarea conectorilor pe ambele părți ale grindei centrale înainte de a instala cadrul structural superior, acordând atenție direcției de instalare indicate în ilustrație

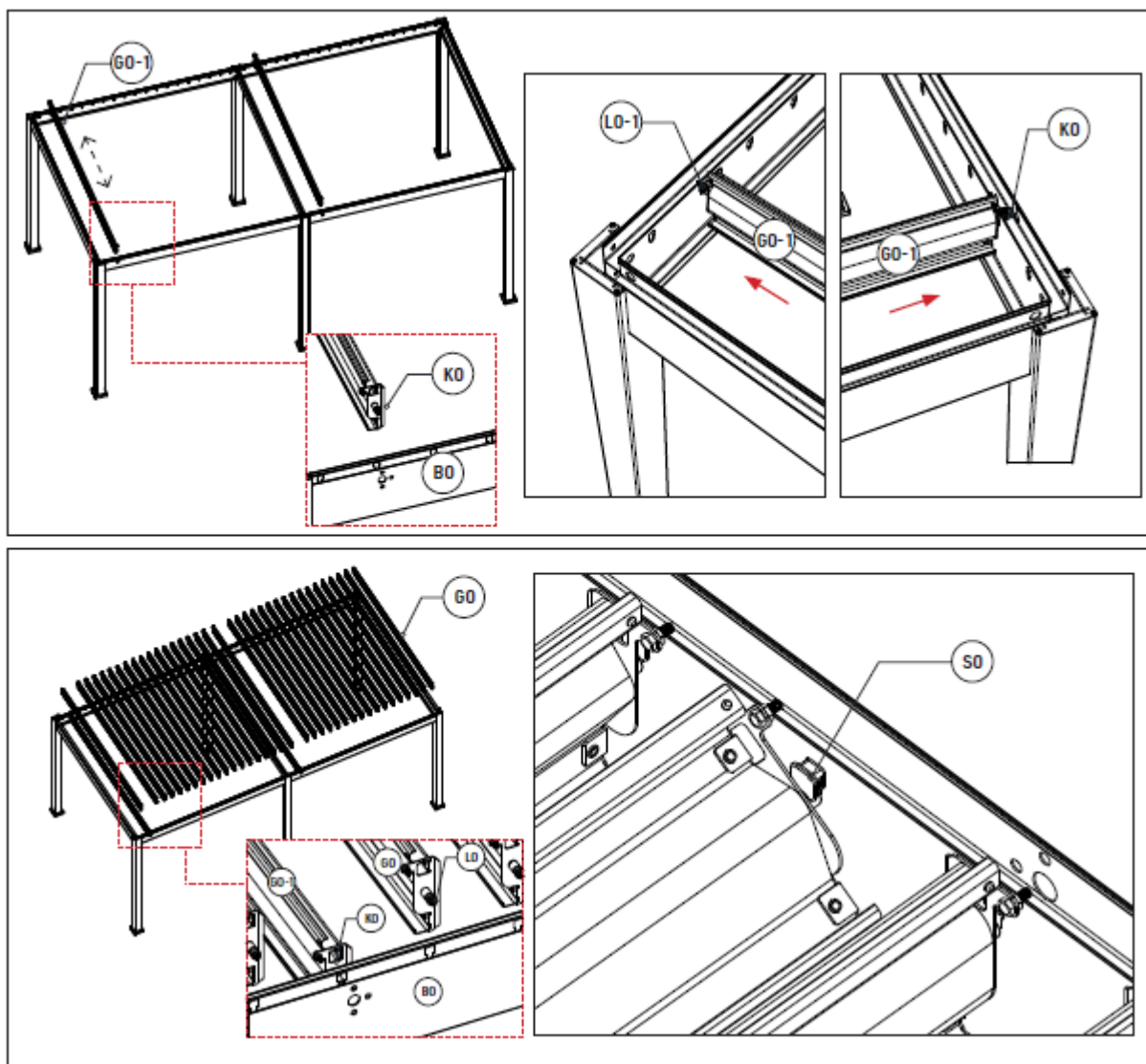


3. Instalarea lamelelor și a conexiunilor





REF	ICON	QTY
SO		76

Instalarea lamelelor cu axuri:

- introduceți complet un capăt al lamelei în orificiul decupat din grindă.
- apoi fixați și celălalt capăt.



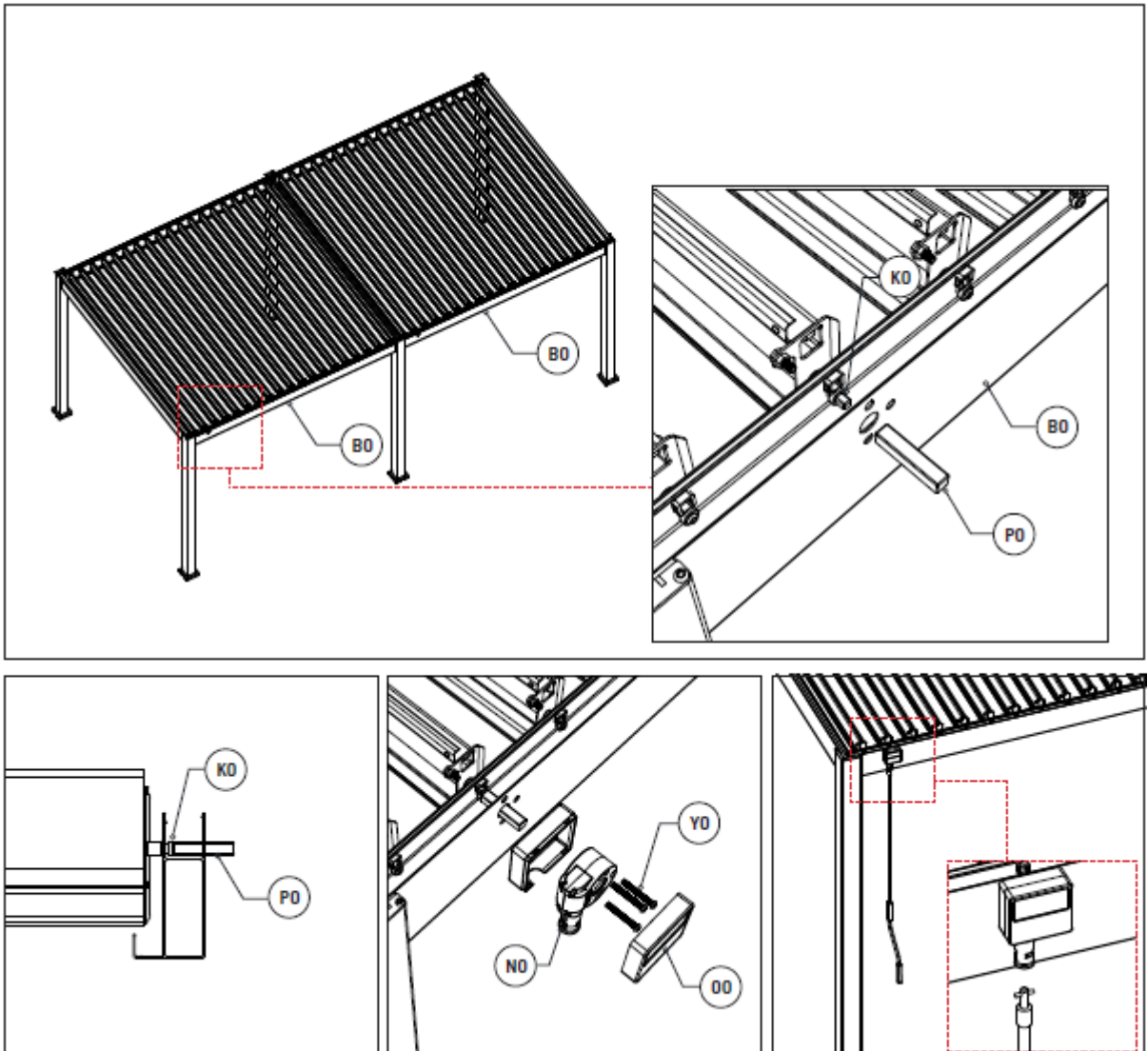
REF	ICON	QTY
HO		2


REF	ICON	QTY
NO		2
OO		2
PO		2
YO		6



REF	ICON	QTY
ZO-1		1
ZO-2		1

Instalarea angrenajului și carcasei:

- localizați deschiderile din exteriorul grinzii principale.
- atașați găurile conectorului la ax.
- apoi instalați carcasa din plastic și cutia de viteze.

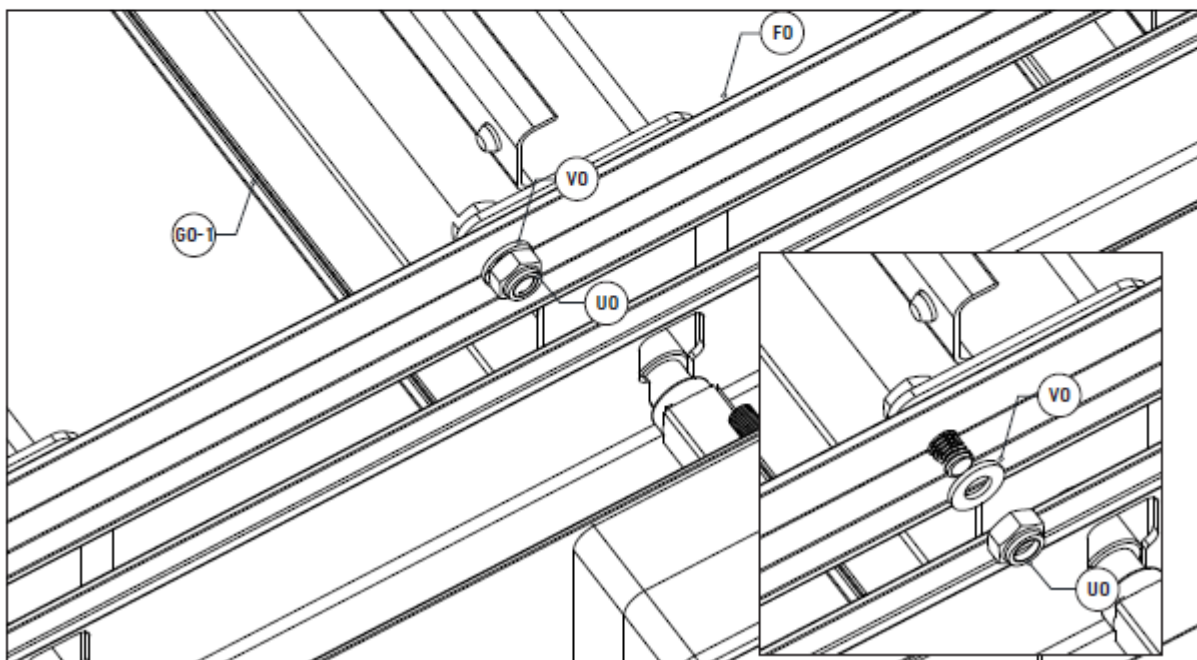
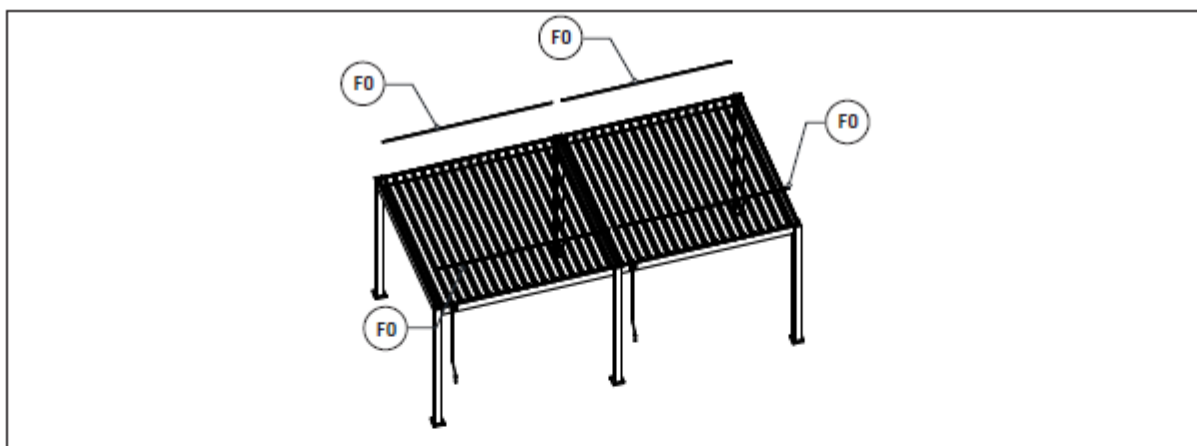




REF	ICON	QTY
FO		4

REF	ICON	QTY
UO	 lock nut	4
VO		4

Fixarea tijei de conectare:

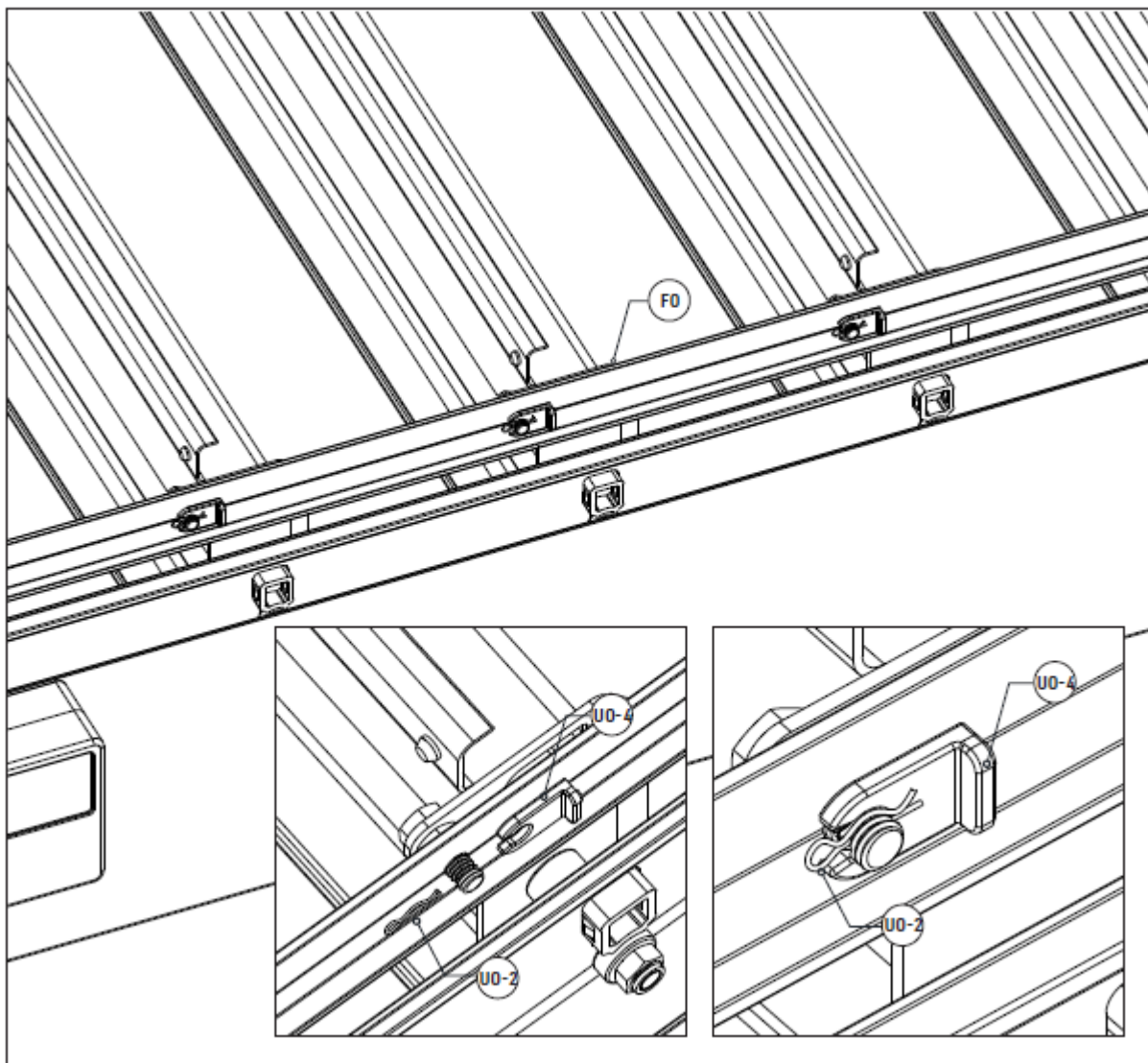
- atașați tija de conectare pe lateralul axului lamelei.




REF	ICON	QTY
UO-2		72
UO-4		72

Continuarea fixării tijei de conectare:

- folosiți piulițele și elementele de blocare pentru a fixa tija pe ambele părți.



REF	ICON	QTY
DO		6

REF	ICON	QTY
RO		24
TO	 10x80	24

Finalizarea montajului:

- capacele terminale: Montați capacele la capetele grinzilor.
- acoperirea găurilor șuruburilor: Utilizați capacele din plastic pentru a masca orificiile de prindere între grindă și coloană.
- fixarea pe fundație: Aliniați baza stâlpilor conform dimensiunilor din prima pagină. Folosiți un burghiu de 12 mm pentru găuri, introduceți diblurile de expansiune și strângeți-le cu o cheie M17.

