

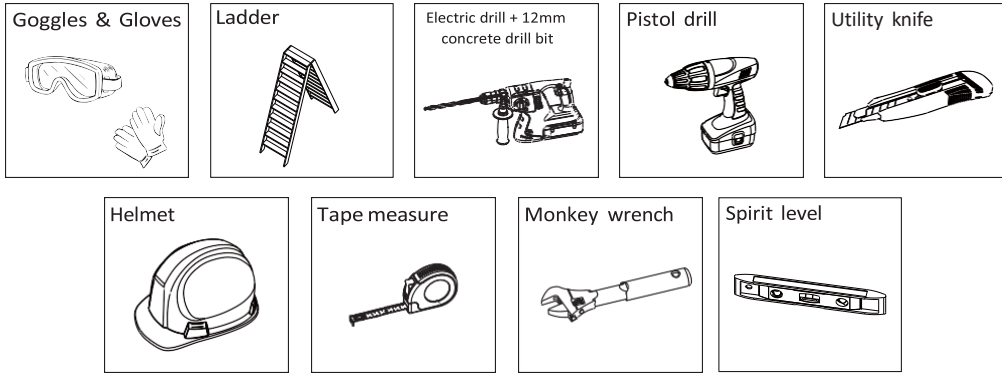


PERGOLA Bioclimatică

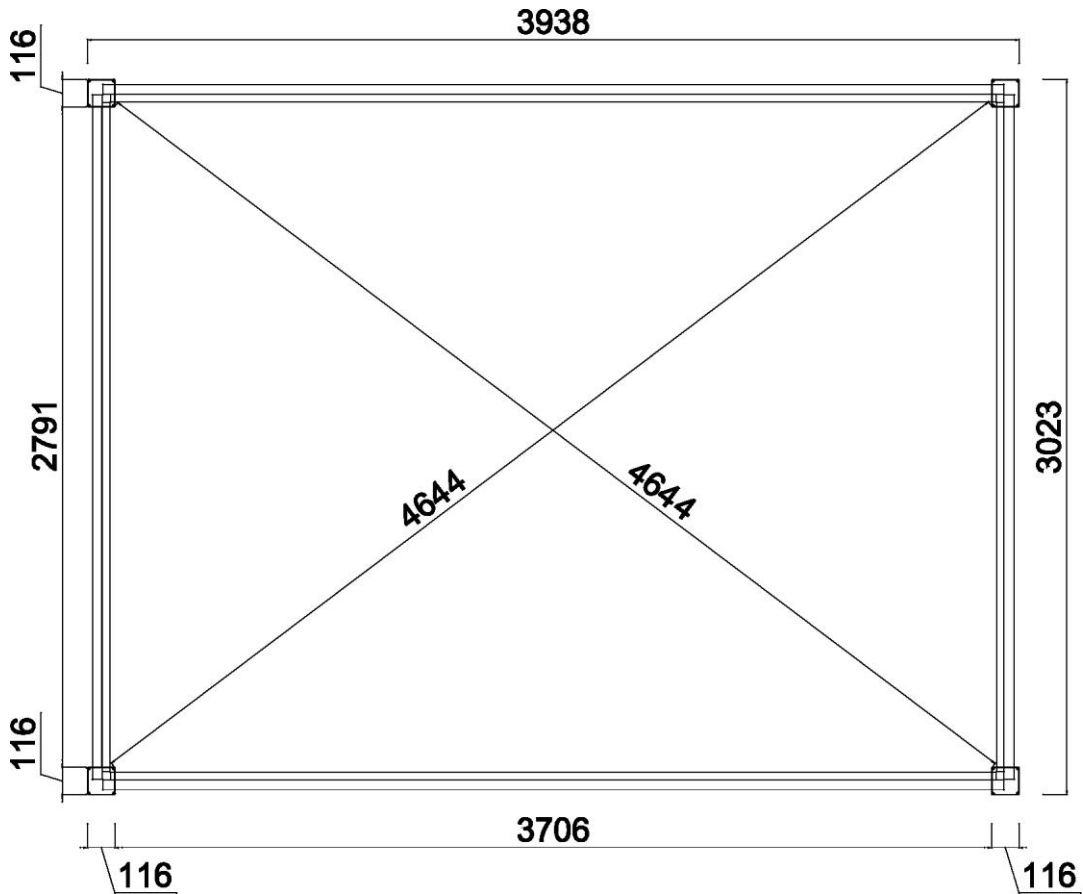
3×4M

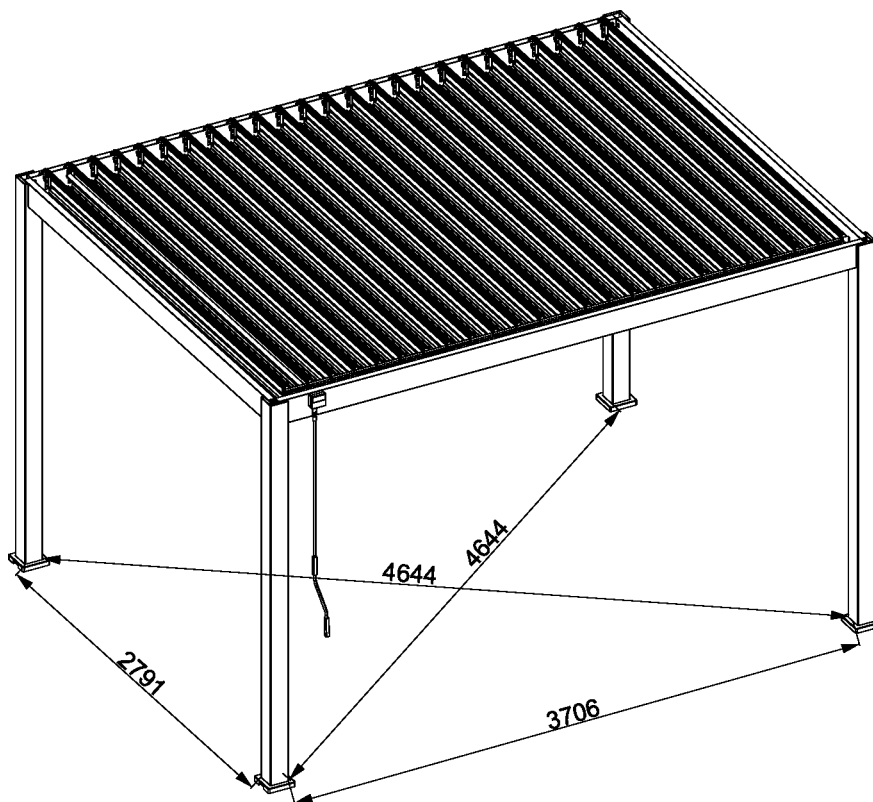
Instrucțiuni de asamblare

Unelte și Echipamente de Protecție Necesare (neincluse):



Dimensiuni ale suprafeții de fixare (mm)





Precauții de utilizare

- Nu utilizați pergola în condiții meteorologice extreme: furtuni, vânturi violente, grindină, zăpadă.
- Pergola este garantată pentru vânturi de până la 100 km/h și o greutate maximă de zăpadă de 50 kg/m².
- În caz de vânt puternic sau zăpadă, se recomandă deschiderea lamelelor.
- Curățați orice zăpadă depusă pe lamele pentru a menține funcționarea optimă.
- Poate rezista la ploi abundente, dar nu este 100% impermeabilă în toate condițiile extreme.
- Nu urcați pe acoperiș sau pe structură – există risc de accidentare.

Sfaturi și instrucțiuni de siguranță

Întreținere:

- Curățați pergola o dată sau de două ori pe an cu apă curată și burete.
- Nu folosiți detergenți sau materiale abrazive.
- Verificați strângerea șuruburilor cel puțin anual.
- Lubrifiați prinderile anual.
- Verificați jgheburile să nu fie blocate de frunze sau crengi.
- Îndepărtați apa acumulată în jurul stâlpilor (ridicați mascarea bazei).

Asamblare:

- Necesită 2–3 persoane.
 - Îndepărtați folia de protecție (aprox. 1 oră).
 - Nu lăsați copii în zona de lucru.
 - Nu strângeți șuruburile până nu este complet asamblată structura.
 - Verificați nivelul structurii pe toate laturile.
 - Nu ancorați pergola înainte de finalizarea completă.
- Orice modificare adusă produsului duce la pierderea garanției.

Amplasare:

- Alegeți o zi fără ploaie și evitați montarea în direcția vântului sau sub copaci.
- Montați pe o fundație plană (placă beton sau 25x25 cm sub fiecare picior).
- Utilizați șuruburi de ancorare cu expansiune.
- Dacă montați lângă o clădire, verificați existența unui sistem de drenaj.

Garanția nu acoperă:

- Uzura normală.
- Pierderea sau ruperea pieselor în timpul despachetării sau montajului.
- Neglijență, vandalism, lovituri, forțe externe, contacte cu materiale abrazive.
- Forță majoră: grindină, vânturi puternice, furtuni, inundații etc.
- Modificări făcute de utilizator.

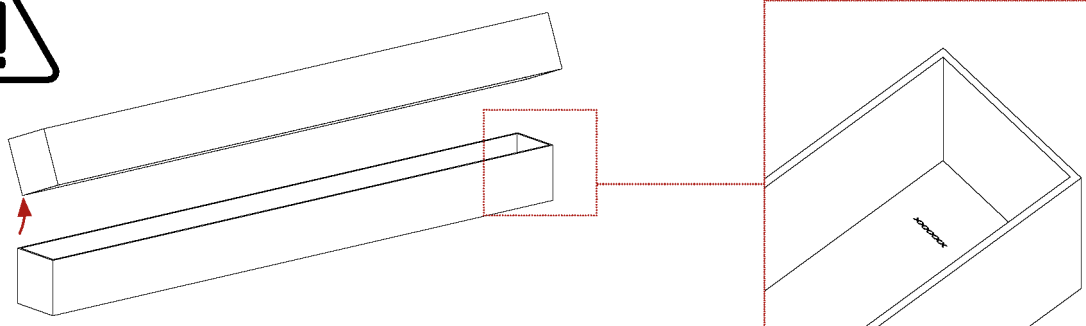
Reclamațiile trebuie făcute la magazinul sau site-ul de unde a fost achiziționat produsul.

Verificați toate piesele înainte de montaj. Reclamațiile pentru piese lipsă se fac în termen de 10 zile de la livrare.

Nu aruncați ambalajul înainte de a verifica funcționalitatea completă.


Important:



Notați sau fotografiați numărul de urmărire din interiorul cutiei pentru servicii post-vânzare eficiente.

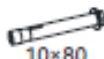













Conținut cutii:











Cutie 1/4

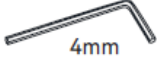

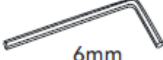
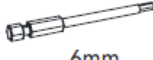
REF	ICON	QTY
AO		4




REF	ICON	QTY
IO		4
JO		4

REF	ICON	QTY
TO	 10x80	16
XO-1	  6x35 4mm	16








REF	ICON	QTY
KO		1
LO		24
LO-1		25
MO		49
QO		16
NO		1
OO		1
RO		16
PO		1


REF	ICON	QTY
SO		50
SO-1		50
WO	 5x6	100
UO	 lock nut	51
UO-2		48
UO-4		48
VO		2
XO	  6x35 4mm	49
YO	 6x45	3

REF	ICON	QTY
ZO-1	 4mm	1
ZO-2	 4mm	1
ZO-3	 6mm	1
ZO-4	 6mm	1

REF	ICON	QTY
ZO-5	 10mm	1
ZO-9	 3mm	1
ZO-10	 3mm	1


Cutia 2/4

REF	ICON	QTY
BO		1
BO-1		1
CO		2
DO		2
DO-1		2
FO		2
HO		1

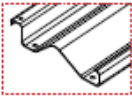



ATTENTION!

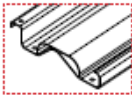

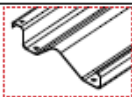

Connecting Bar(FO) & Brush Inside!



Cutia 3/4

REF	ICON	QTY
GO	 	12






Cutia 4/4

REF	ICON	QTY
GO-1	 	1
GO	 	12

ASAMBLARE

1. Asamblarea lamelelor
2. Structura cadrului
3. Instalarea lamelelor și a conexiunilor

1. Asamblarea lamelelor

REF	ICON	QTY	REF	ICON	QTY
LO		24	MO		49
LO-1		25	UO	 lock nut	49
			XO	 6x35 4mm	49

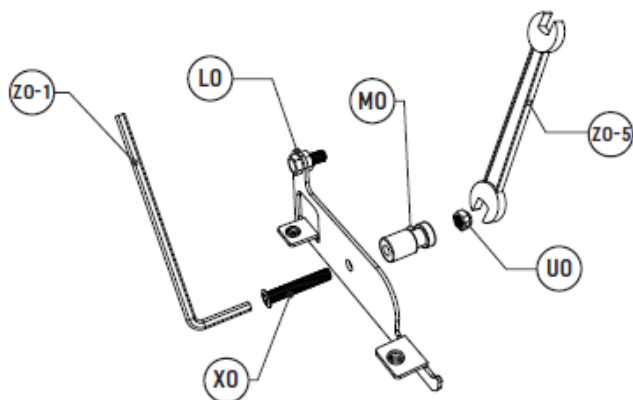
REF	ICON	QTY
ZO-1	 4mm	1
ZO-2	 4mm	1
ZO-5	 10-12mm	1

*În ilustrație este utilizată o cheie manuală, care poate fi înlocuită cu un burghiu electric cu cap în cruce (P-tip).

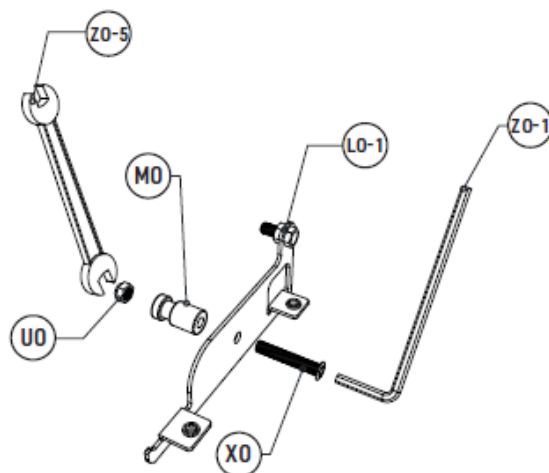
Instalarea axurilor pentru capacele lamelor pe ambele părți ale acestora.



Notă: Pentru a evita deteriorarea pieselor din plastic (MO), reduceți cuplul de torsiune la folosirea burghiului electric.




×24



×25

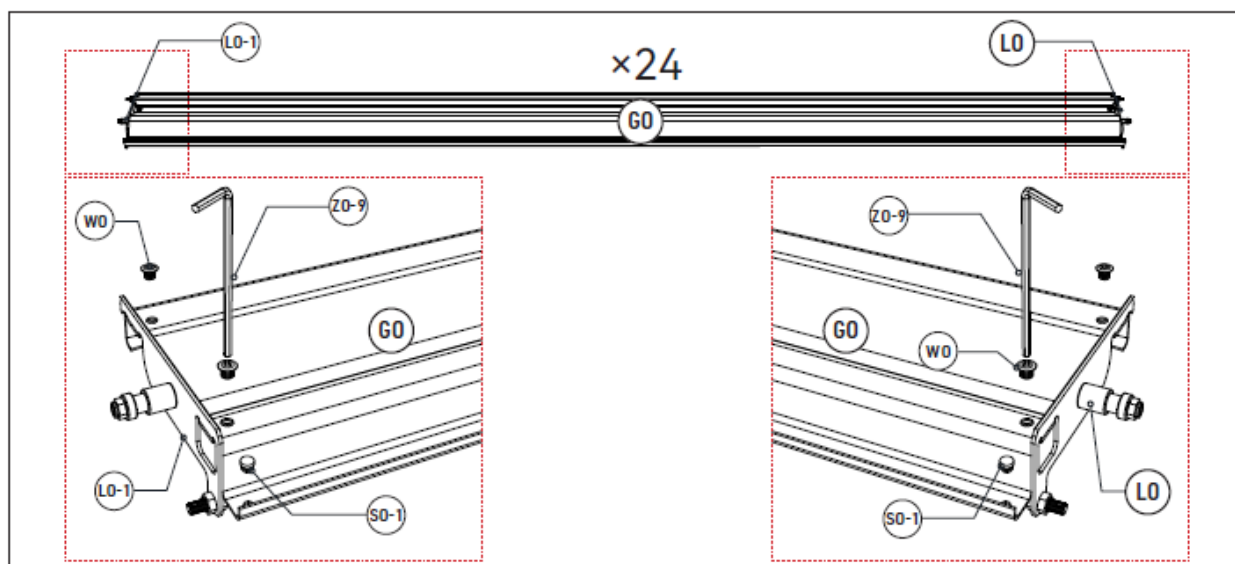
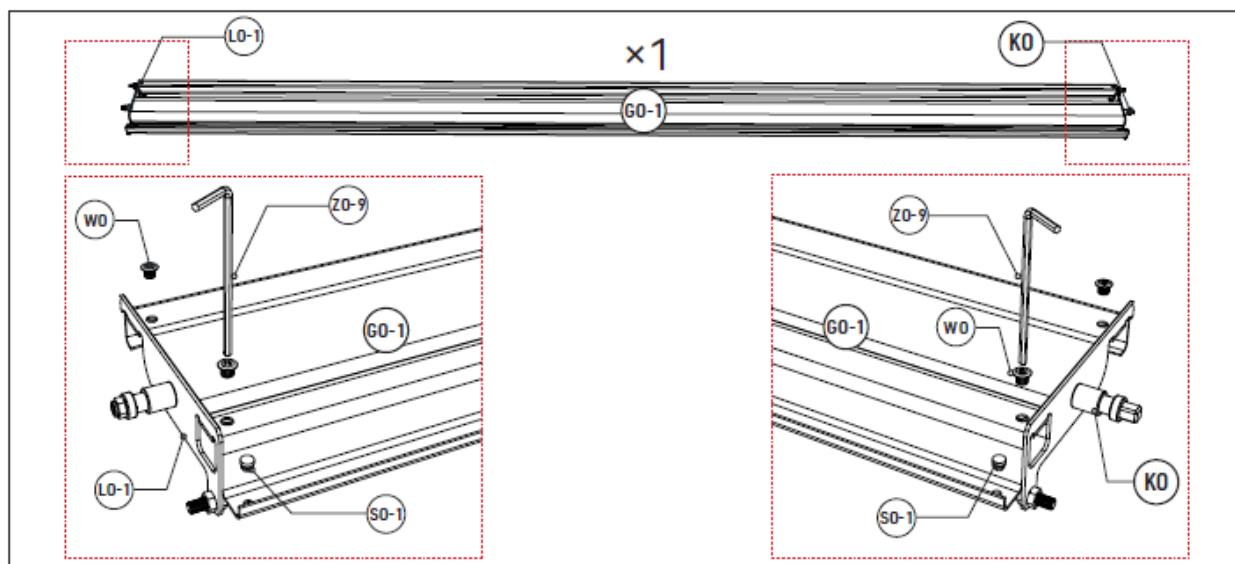


REF	ICON	QTY
GO-1		1
GO		24


REF	ICON	QTY
KO		1
WO		100
SO-1		50




REF	ICON	QTY
ZO-9		1
ZO-10		1

Instalați capacul lamelelor pe ambele părți ale acestora și capacul axului pe ambele capete ale lamelelor deja montate.



2. Structura cadrului

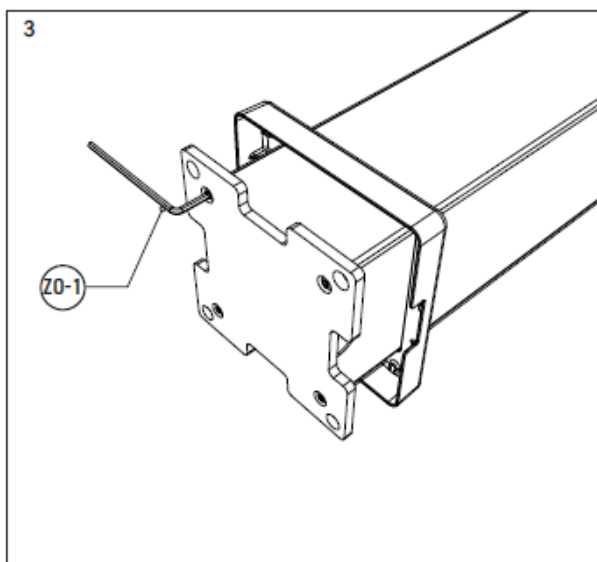
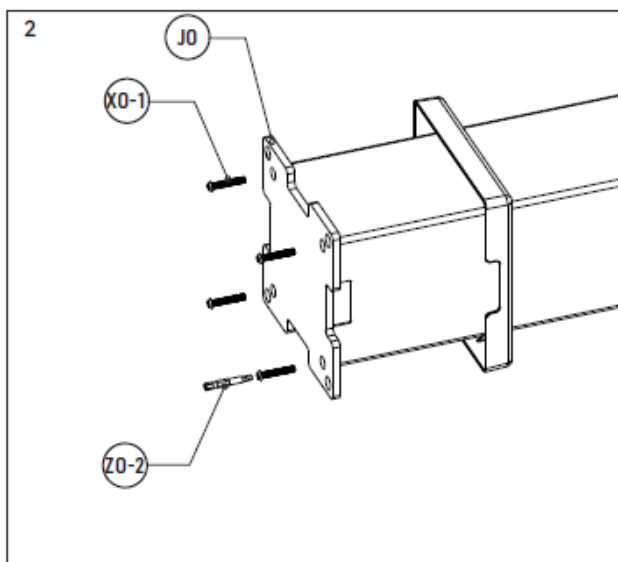
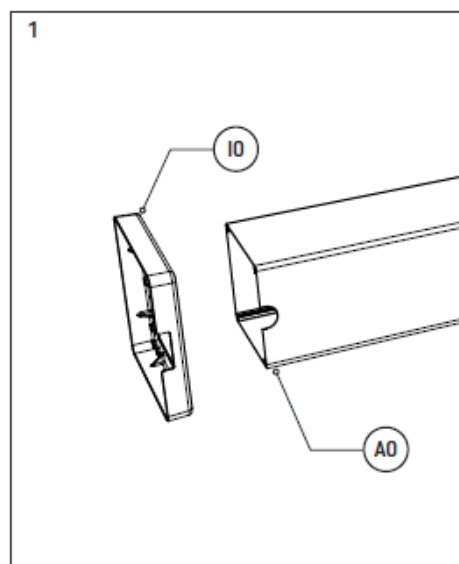
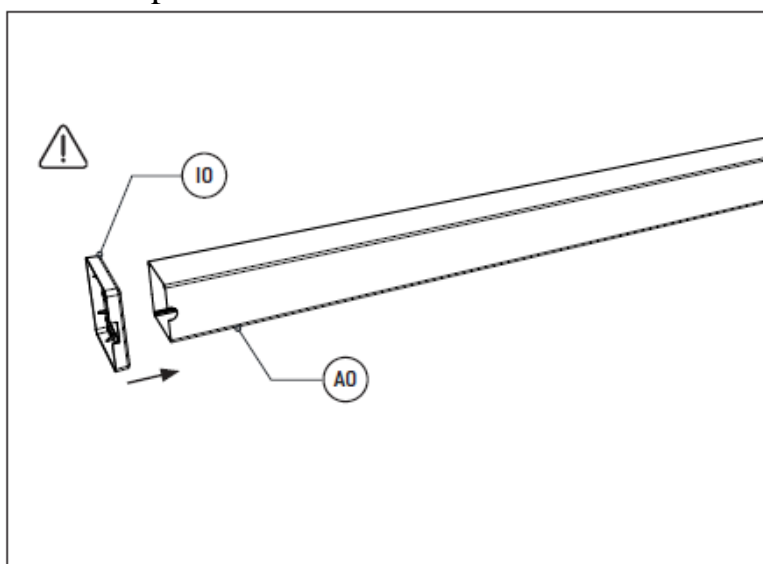
REF	ICON	QTY
AO		4


REF	ICON	QTY
IO		4
JO		4
XO-1		16


REF	ICON	QTY
ZO-1		1
ZO-2		1

Instalarea fusteii pentru piciorul stâlpului:

- poziționați creștătura fusteii pe creștătura stâlpului.
- apoi montați placa de bază pentru fixarea pe suprafața inferioară a stâlpului.



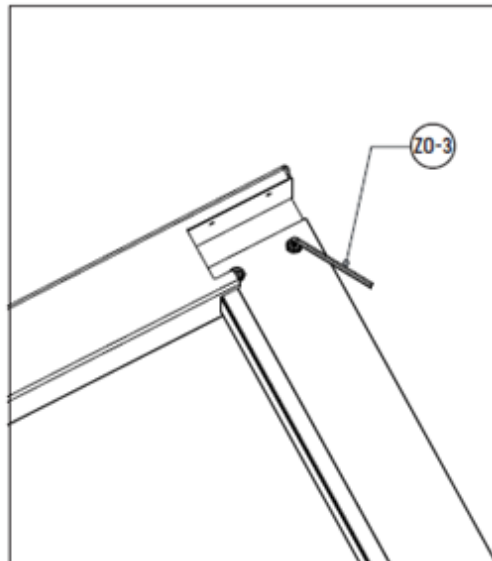
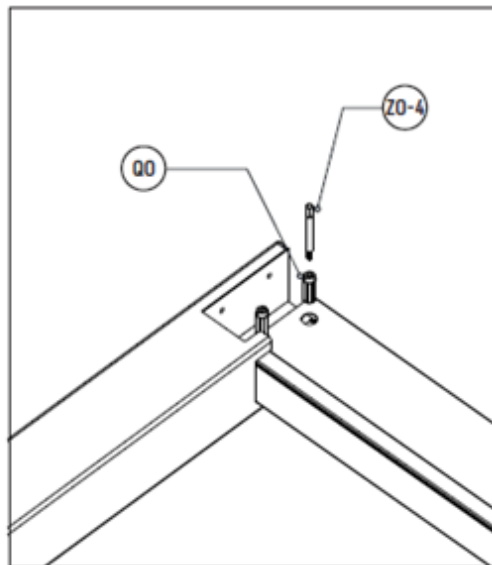
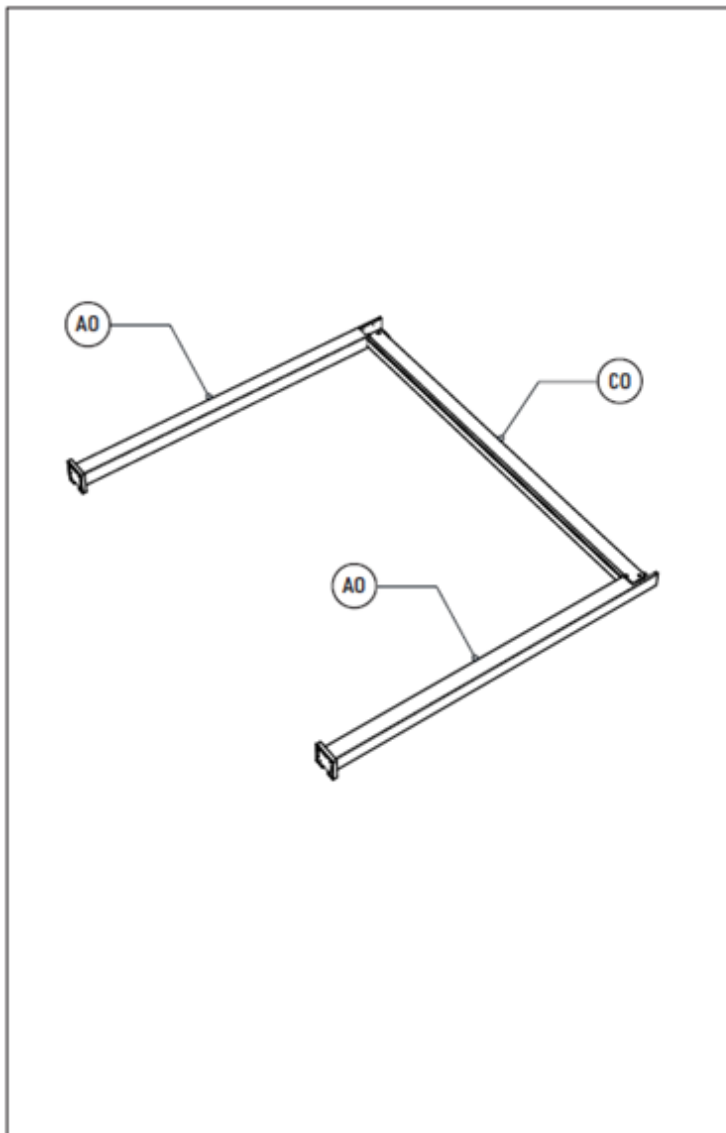
REF	ICON	QTY
CO		2



REF	ICON	QTY
QO	 6mm	8



REF	ICON	QTY
ZO-3	 6mm	1
ZO-4	 6mm	1

Montarea grinzilor laterale:

- așezați stâlpii pe sol.
- finalizați instalarea grinzilor laterale.



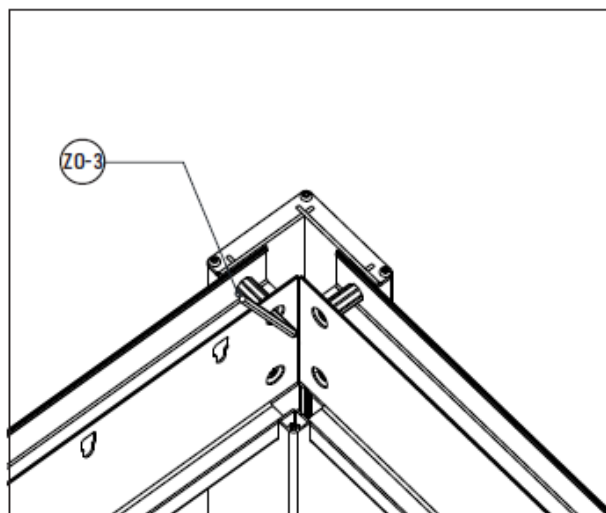
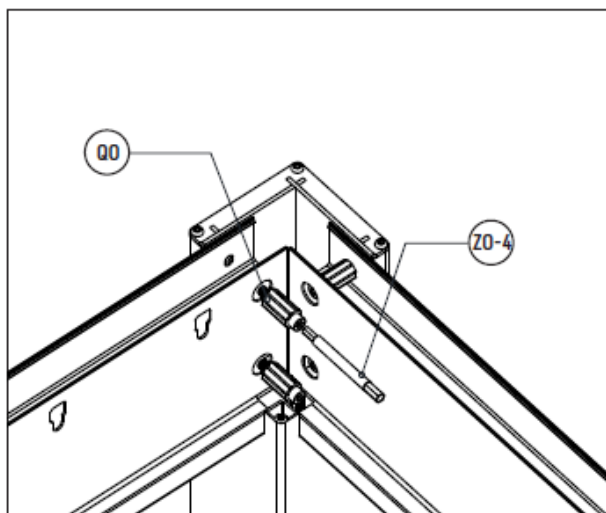
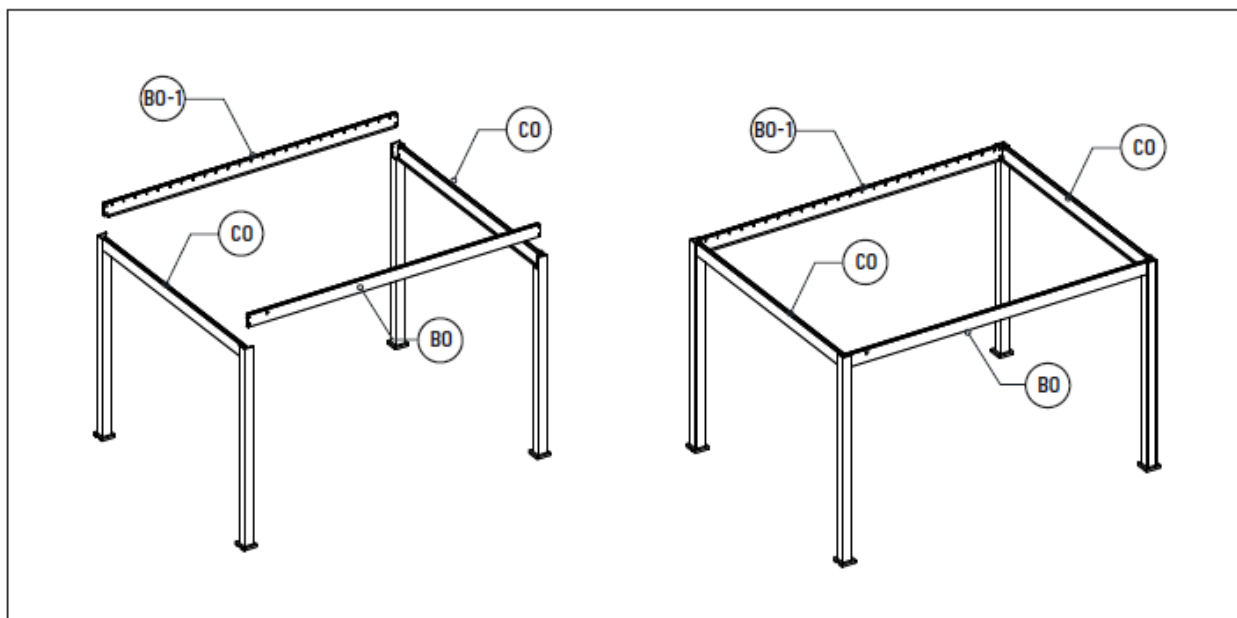
REF	ICON	QTY
BO		1
BO-1		1

REF	ICON	QTY
QO	  6mm	8

REF	ICON	QTY
ZO-3	 6mm	1
ZO-4	 6mm	1

Montarea grinzilor principale:

- ridicați grinzile laterale montate.
- instalați grinzile principale la fiecare capăt.

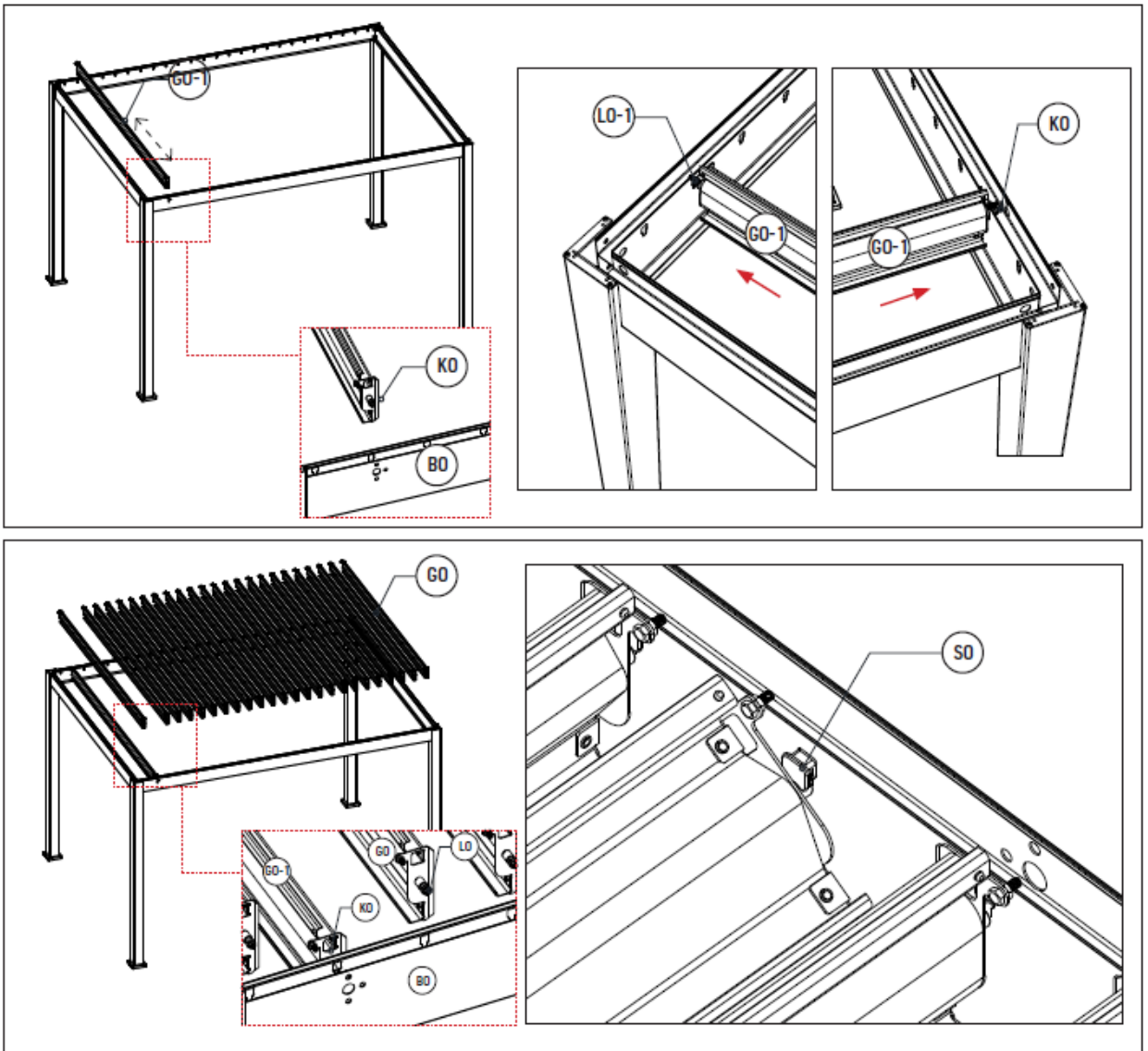



3. Instalarea lamelelor și a conexiunilor



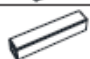

REF	ICON	QTY
SO		50

Instalarea lamelelor cu axuri:

- introduceți complet un capăt al lamelei în orificiul decupat din grindă.
- apoi fixați și celălalt capăt.



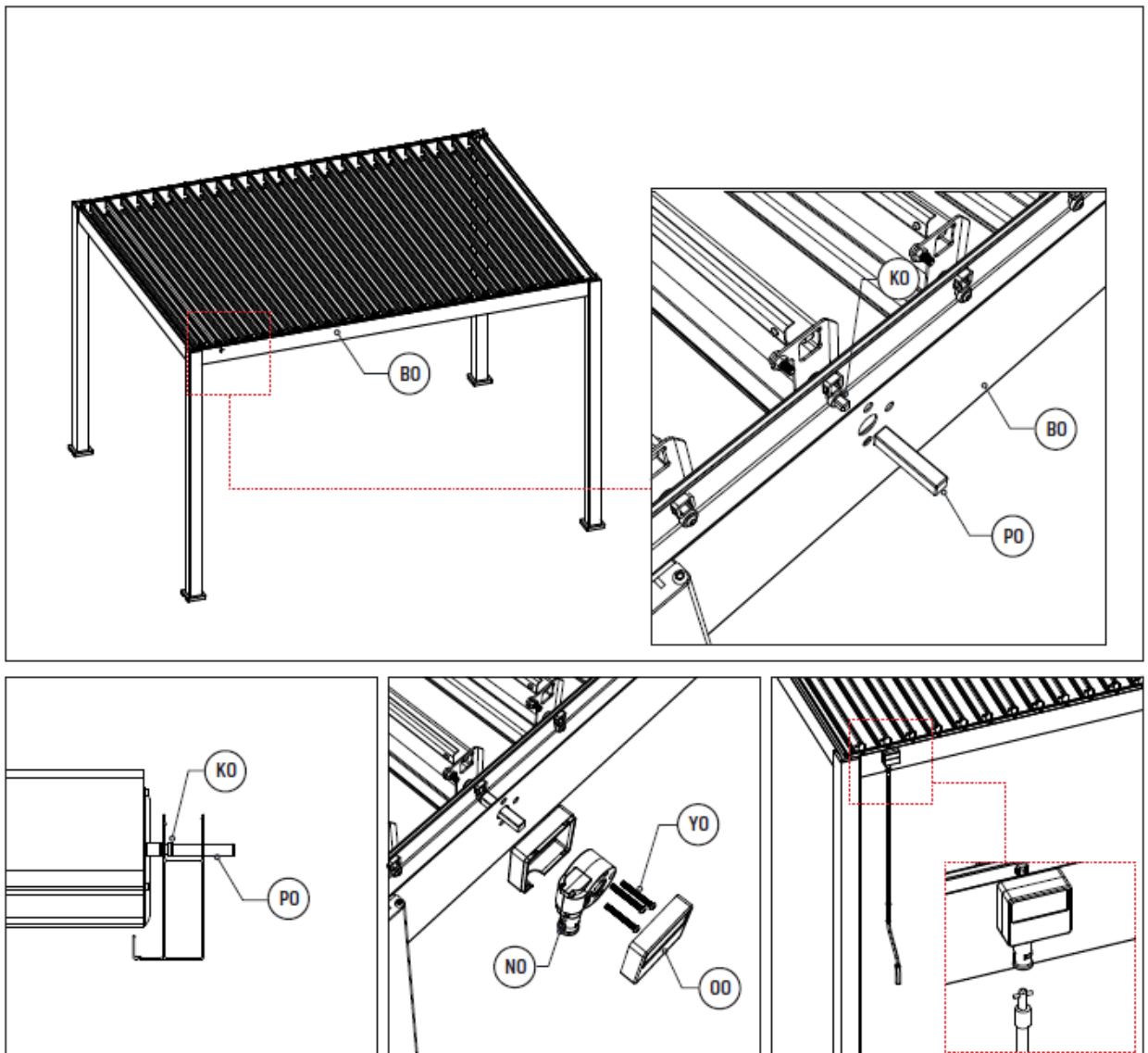
REF	ICON	QTY
HO		1

REF	ICON	QTY
NO		1
OO		1
PO		1
YO		3

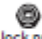

REF	ICON	QTY
ZO-1		1
ZO-2		1

Instalarea angrenajului și carcasi:

- localizați deschiderile din exteriorul grinzii principale.
- atașați găurile conectorului la ax.
- apoi instalați carcasa din plastic și cutia de viteze.

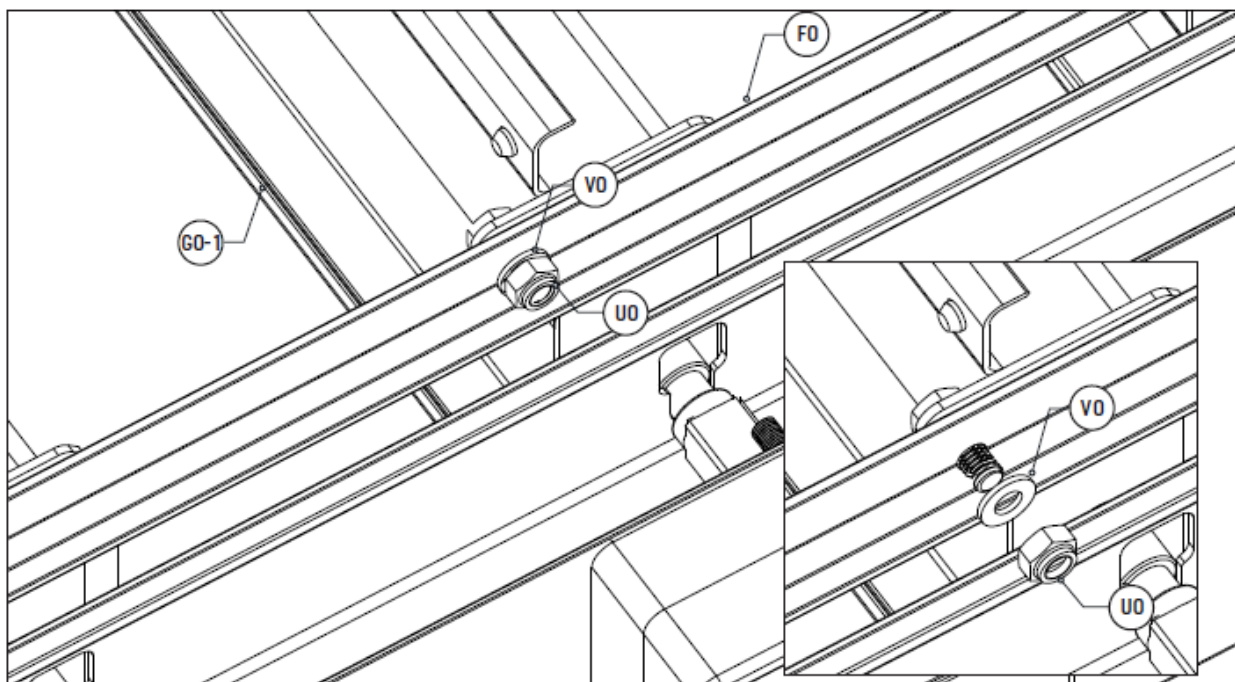
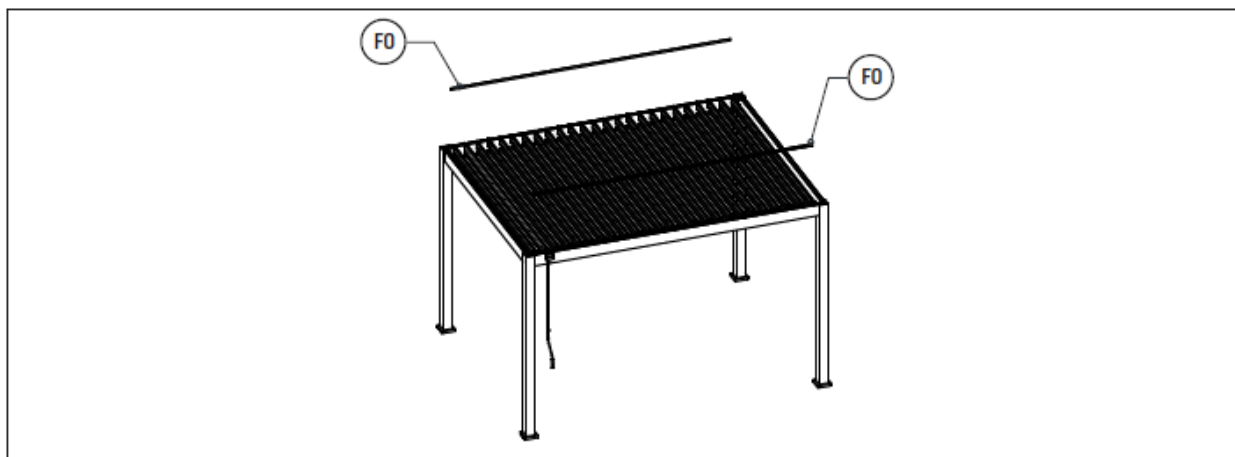




REF	ICON	QTY
FO		2

REF	ICON	QTY
UO	 lock nut	2
VO		2

Fixarea tijei de conectare:

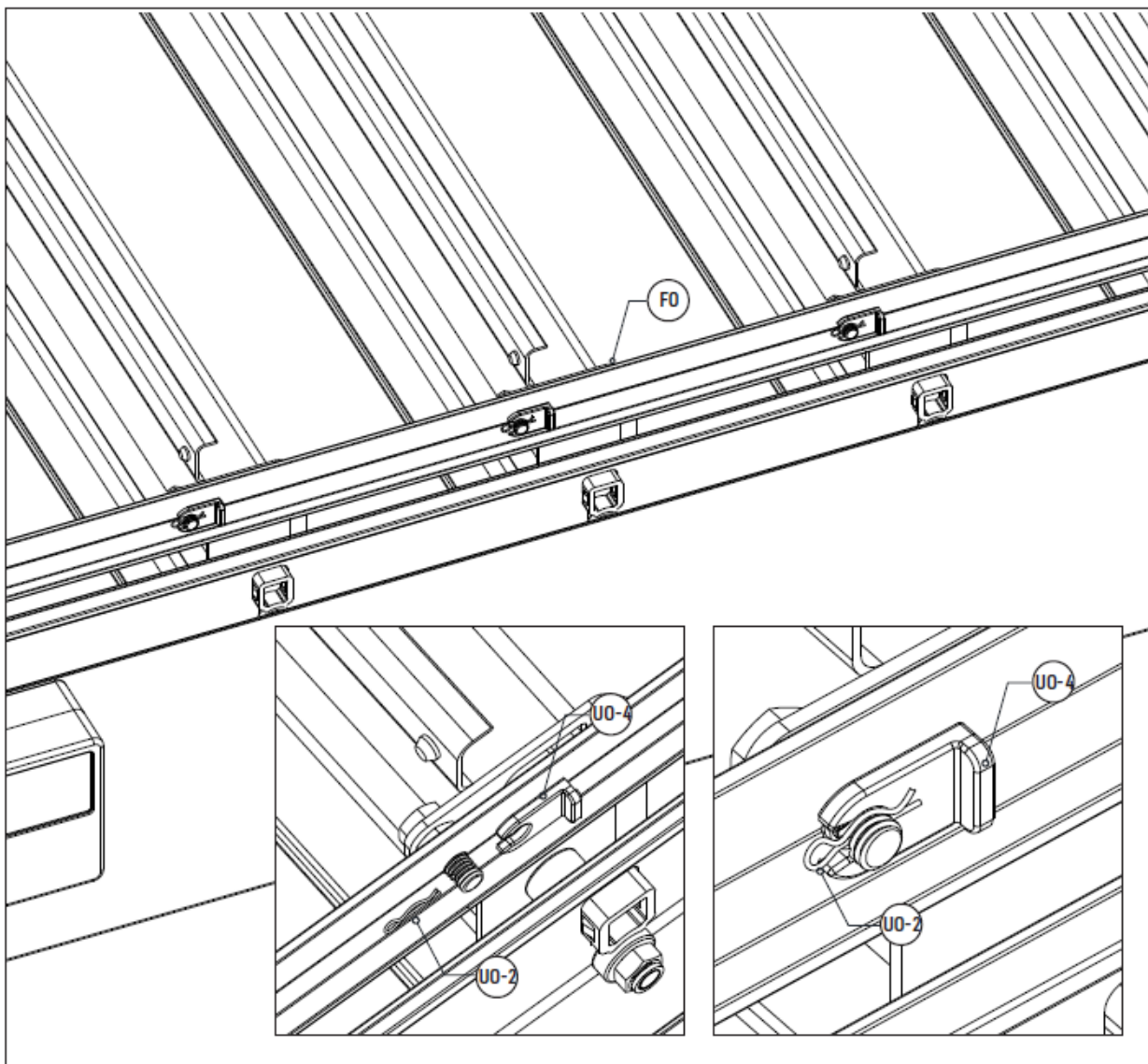
- atașați tija de conectare pe lateralul axului lamei.







REF	ICON	QTY
UO-2		48
UO-4		48

Continuarea fixării tijei de conectare:

- folosiți piulițele și elementele de blocare pentru a fixa tija pe ambele părți.



REF	ICON	QTY	REF	ICON	QTY
DO		2	RO		16
DO-1		2	TO	 10x80	16

Finalizarea montajului:

- capacele terminale: Montați capacele la capetele grinzilor.
- acoperirea găurilor șuruburilor: Utilizați capacele din plastic pentru a masca orificiile de prindere între grindă și coloană.
- fixarea pe fundație: Aliniați baza stâlpilor conform dimensiunilor din prima pagină. Folosiți un burghiu de 12 mm pentru găuri, introduceți diblurile de expansiune și strângeți-le cu o cheie M17.

